

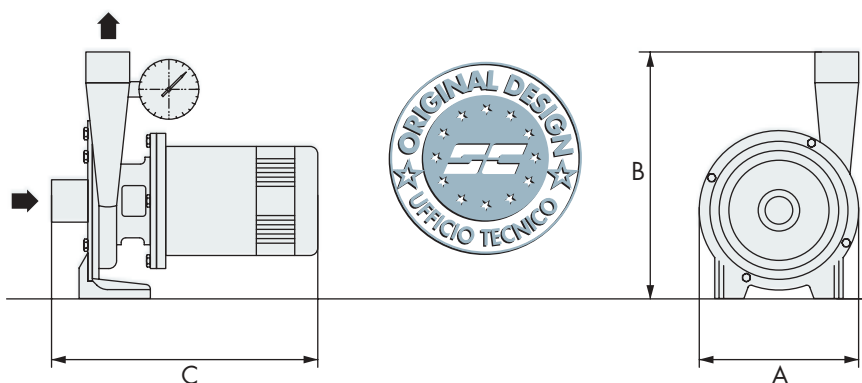


## POMPA PER IMPIANTO WC ALBA MARINE JET

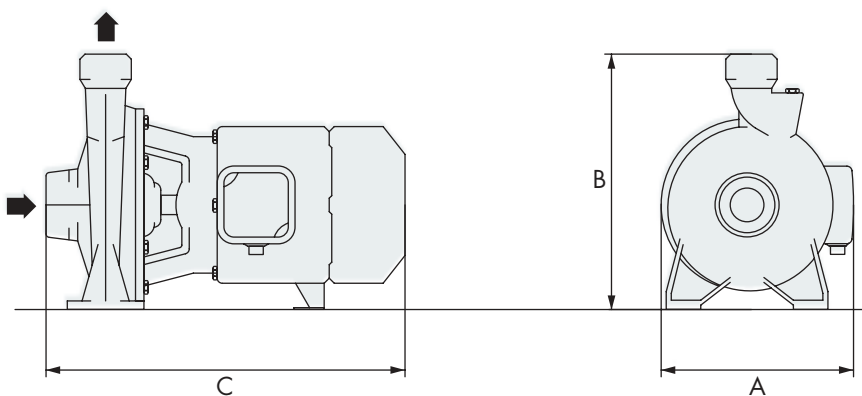
Elettropompa centrifuga orizzontale.  
Motore a servizio continuo.  
Alimentazione in corrente continua.  
Costruzione con asse in acciaio inox, tenuta rotante in ceramica, corpo in bronzo.

## WC ALBA MARINE JET SYSTEM PUMP

*Horizontal centrifugal electro-pump.  
Continuous duty motor.  
Direct continuous power supply. Inox axis; carbon ceramic mechanical seal, bronze pump-casing.*



CODICE Code	Potenza Power Watt	Alimentazione Feeding Volt	Materiale Material	Portata - Flow			Filettature - Thread		Dimensione - Size			Peso Weight kg
				0 mt lt/min	20 mt lt/min	35 mt lt/min	IN GAS	OUT GAS	A mm	B mm	C mm	
2860100	780	24 d.c.	bronzo-bronze	135	85	41	1"	1"	170	250	279	10
2860200	780	12 d.c.	bronzo-bronze	130	80	40	1"	1"	170	250	279	10



Elettropompa centrifuga con girante ad alto rendimento.  
Motore in corrente alternata.  
Asse in acciaio inox; tenuta rotante in ceramica, corpo in bronzo.

*Close-coupled centrifugal pump with high efficiency impeller.  
Alternating current motor. Inox axis; carbon ceramic mechanical seal, bronze pump-casing.*

CODICE Code	Potenza Power Watt	Alimentazione Feeding Volt	Materiale Material	Portata - Flow			Filettature - Thread		Dimensione - Size			Peso Weight kg
				0 mt lt/min	20 mt lt/min	35 mt lt/min	IN GAS	OUT GAS	A mm	B mm	C mm	
2800600	1100	230 1PH	bronzo-bronze	125	100	40	1-1/2"	1"	190	250	380	26
2800700	1100	230/400 3PH	bronzo-bronze	125	100	40	1-1/2"	1"	190	250	380	26