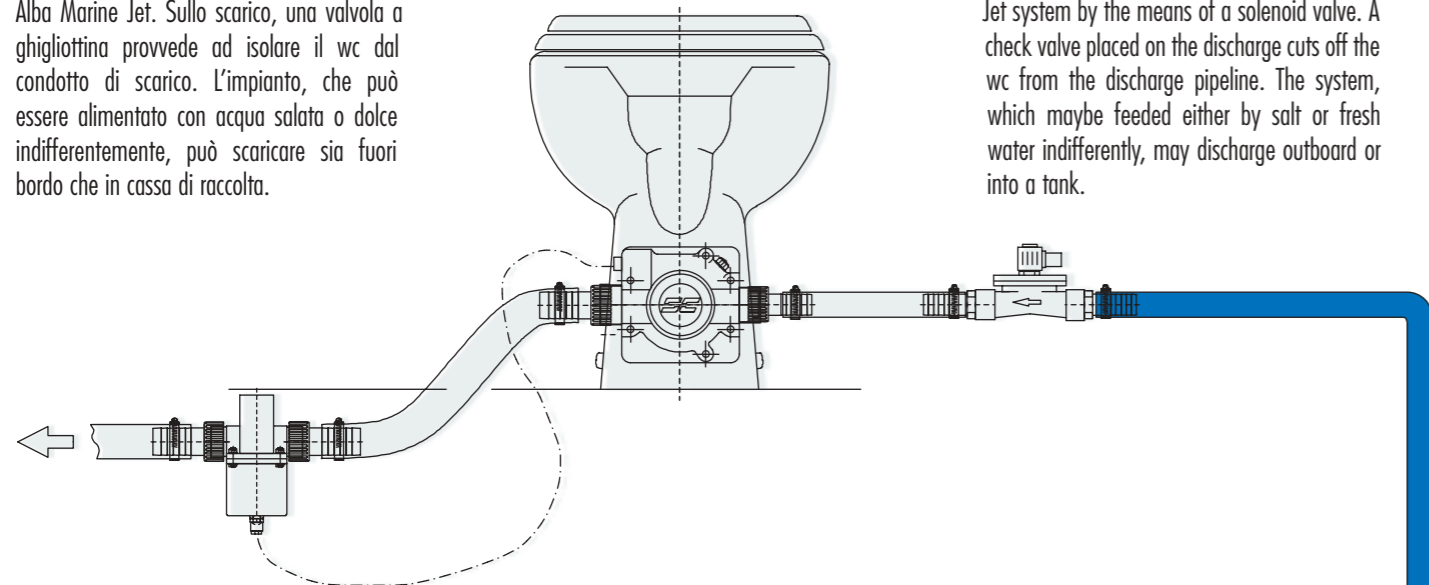


ALBA MARINE JET WC

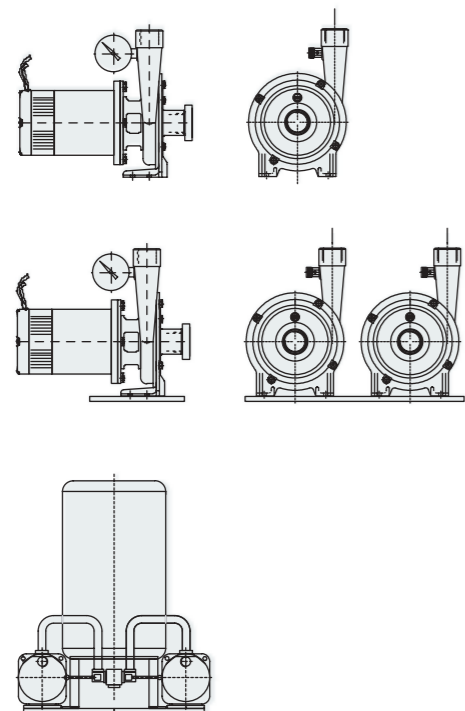
Il funzionamento dell'impianto wc Alba Marine Jet si basa sugli effetti di un getto d'acqua in pressione. Esso, orientato verso il condotto di scarico, effettua la frantumazione degli scarichi solidi e lo svuotamento del vaso. L'impianto si compone di un generatore di acqua in pressione, pompa centrifuga o sistema autoclave che alimenta per mezzo di un'elettrovalvola, il wc Alba Marine Jet. Sullo scarico, una valvola a ghigliottina provvede ad isolare il wc dal condotto di scarico. L'impianto, che può essere alimentato con acqua salata o dolce indifferentemente, può scaricare sia fuori bordo che in cassa di raccolta.



WC ALBA MARINE JET SYSTEM

The working of the wc Alba Marine Jet system is based on the effects of pressure water flush. It is positioned towards the discharge pipeline and carries out the crushing of the discharge solids and the emptying of the bowl. The system consists of a pressure water generator, of a centrifugal pump or a water pressure system which feeds the wc Alba Marine Jet system by the means of a solenoid valve. A check valve placed on the discharge cuts off the wc from the discharge pipeline. The system, which maybe feeded either by salt or fresh water indifferently, may discharge outboard or into a tank.

GENERATORI DI PRESSIONE / PRESSURE GENERATORS



Pompe centrifughe singole:
Single centrifugal pumps:

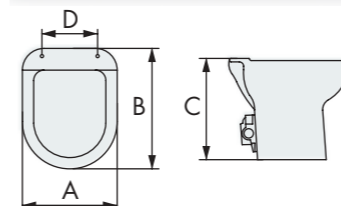
- 2860100 24V
- 2860200 12V
- 2800600 230V 1Ph
- 2800700 230/400 3Ph

Gruppo compatto a doppia pompa;
alimentazione singola o multitenzione.
Dual pump nest, single or multitenion power supply.

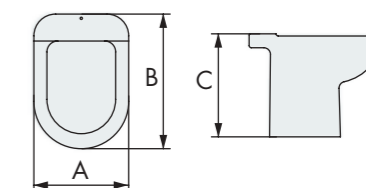
Autoclave con doppia pompa e serbatoio di accumulo
dal codice 1730000 al codice 1760400.
Dual pump water pressure system with tank from code
1730000 to code 1760400.

Riferimento
scheda N° 13

Reference
card N° 13



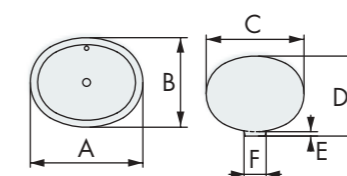
WC



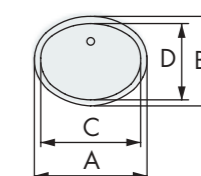
BIDET



LAVABO SOPRAPIANO/OVER LEVEL WASH BASIN



LAVABO SOTTOPIANO/UNDER LEVEL WASH BASIN



CODICE Code	Descrizione Description	Colore Colour	Alimentazione Feeding Volt	Dimensioni - Size						Peso Weight kg
				A mm	B mm	C mm	D mm	E mm	F mm	
2660100	Wc	bianco-white	24 d.c.	350	440	380	200			19
2660200	Wc	bianco-white	12 d.c.							
2660100C	Wc	champagne	24 d.c.	350	440	380	200			19
2660200C	Wc	champagne	12 d.c.							
2701000	Bidet	bianco-white		340	500	390				14
2701100C	Bidet	champagne								
2751000	Lavabo soprapiano	bianco-white		500	400	440	360	20	100	8
2751100C	Over level wash basin	champagne								
2751700	Lavabo sottopiano	bianco-white		570	440	510	375			11
	Under level wash basin									

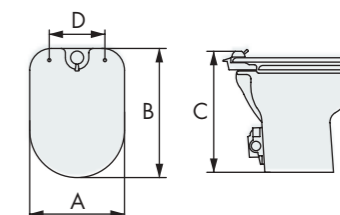
WC CON COPERCHIO BIDET

WC Alba Marine jet con coperchio bidet.
Miscelatore per acqua calda e fredda con
alimentazione indipendente.



WC WITH BIDET COVER

WC Alba Marine Jet system with bidet-cover, fitted with cold and
hot water mix pot with independent water supply.



CODICE Code	Descrizione Description	Colore Colour	Alimentazione Feeding Volt	Dimensioni - Size				Peso Weight kg
				A mm	B mm	C mm	D mm	
2660100B	Wc con coperchio bidet	Bianco-white	24 d.c.	365	505	510	200	20
2660100D	Wc with bidet cover		12 d.c.					
2614001	Solo coperchio Cover-lid only	Bianco-white		365	505		200	4,5