



3000-2000 TOP CLASS INOX

Verricello verticale Top class. Costruzione in acciaio inox con finitura lucida. Ruota ad impronte in bronzo. Freno di arresto in bronzo sistemato all'interno della base.

Guidacatena con estrattore in carenatura di protezione.

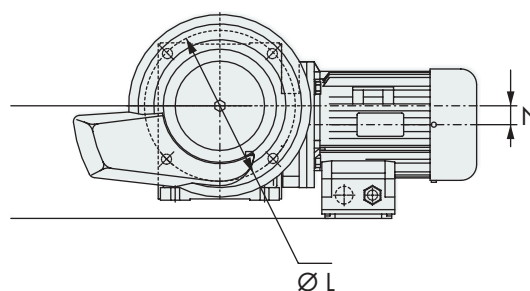
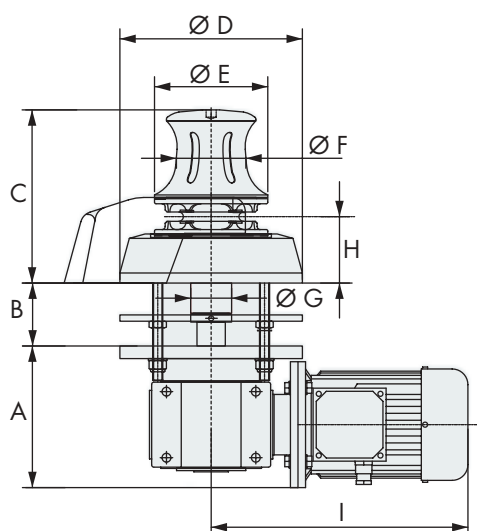
A richiesta con motorizzazione oleodinamica.

3000-2000 INOX TOP CLASS

Vertical electric Top class windlass. Made of polished inox. Bronze chainwheel. Bronze stopping brake placed inside the deck plate.

Chain pipe and stripper with protection frame.

On request hydraulically driven.



CODICE	Alimentazione	Potenza	Tiro Max	Velocità	Catena	Dimensione - Size										Peso	
Code	Feeding	Power	Max pull	Speed	Chain	A	B	C	D Ø	E Ø	F Ø	G Ø	H	I	L Ø	N	Weight
	Volt	Watt	kg	m/min	mm	mm	mm	mm	mm	mm	mm	mm	mm	mm	mm	mm	kg
3520700	24 d.c.	2000	1500	12,5	12	197	60÷100	276	290	180	106	65	105	542	N°4 Ø M16	70	90
3520800	230/400 3PH	2000	1500	12,5	12	197	60÷100	276	290	180	106	65	105	522	su Ø 240	70	86
3530700	24 d.c.	3000	2000	12	12-14	225	60÷100	276	290	180	106	65	105	510		30	100
3530800	230/400 3PH	3000	2000	12	12-14	225	60÷100	276	290	180	106	65	105	490		30	96