



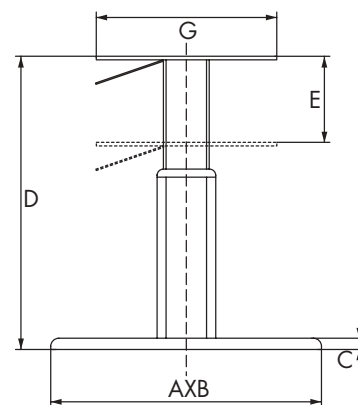
STRUTTURE PER TAVOLO

TABLE STRUCTURES

PEARL

Struttura tavolo serie Pearl. Costruzione in lega leggera anodizzata. Telescopica con posizione regolabile. Bilanciamento con molla a gas. Base con asole di fissaggio alla coperta per spostamento laterale.

Pearl line table structure. Made of anodized light alloy. Telescopic model, adjustable positions. Top balancing by gas spring. Base with slots to allow displacement on deck.



CODICE Code	Dimensione - Size						Peso Weight
	A	B	C	D	E	G	
7510300	400	300	20	650	230	300	11
7510400	600	360	20	650	220	400	16

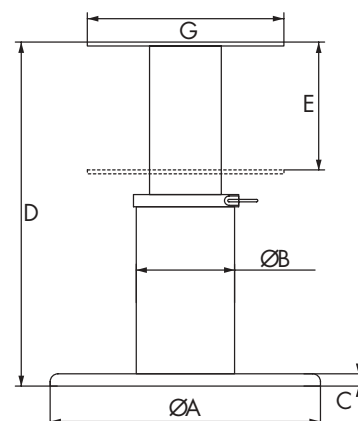


CARAFFA

Struttura tavolo serie Caraffa. Costruzione in lega leggera anodizzata o rivestita in teak massello.

Telescopica con posizione regolabile. Bilanciamento del piano con molla a gas.

Caraffa line table structure. Made of anodized light alloy or massive teak covering. Telescopic model, adjustable position. Top balancing by gas spring.



CODICE Code	Finitura Finishing	Dimensione - Size						Peso Weight
		AØ	BØ	C	D	E	G	
7030100	Teak	600	200	40	700	230	400	22
7030200	Light alloy	600	170	20	700	220	400	18