

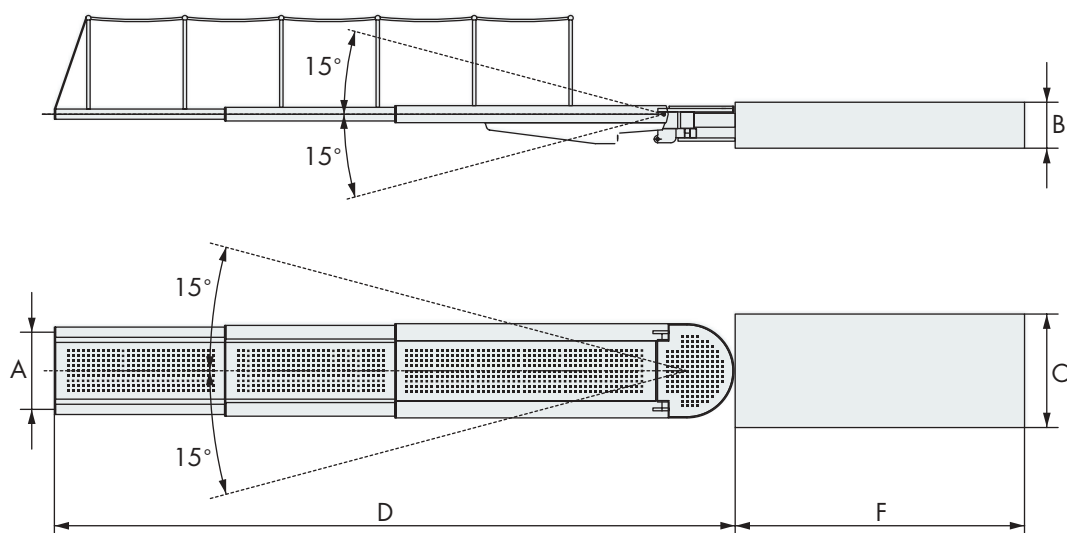


SIRIUS ROTANTE TRE ELEMENTI

Passerella rotante lateralmente telescopica in tre elementi: costruzione con struttura in lega leggera, piano di calpestio in teak naturale a carabottino, candelieri estraibili. Predisposta per azionamento del portellino di chiusura, comando con pulsantiera da incasso, controllo automatico delle manovre, predisposizione per radio comando. Tensioni di alimentazione a richiesta.

SIRIUS THREE ELEMENT ROTATING MODEL

Three element sideways rotating telescopic gangway: made of light alloy, nature teak grating walking surface, extractable stanchions. Prearranged for operating the flap door. Embed push-button control panel, automatic control of the movements, prearrangement for radio control. Power supply on request.



CODICE Code	Dimensione - Size					Peso orientativo
	A	B	C	D	F	Approx weight
	mm	mm	mm	mm	mm	kg
4656000	530	350	730	min 3500 max 4000	min 2460 max 2760	590
4666000	680	405	1000	min 4000 max 4800	min 3300 max 3600	1150
4676000	680	405	1000	min 5000 max 6000	min 3700 max 4150	1200