

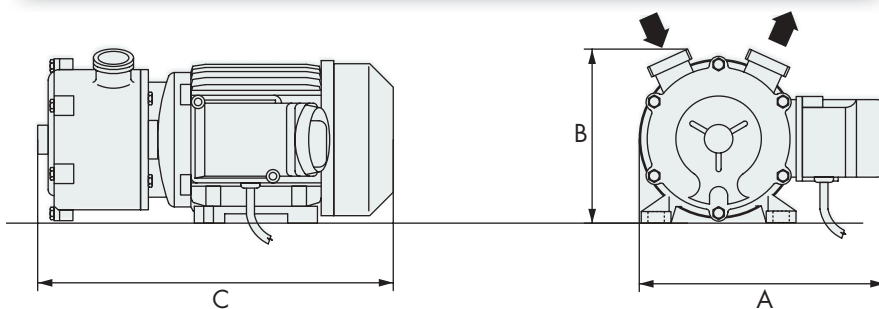
# POMPA DI SENTINA



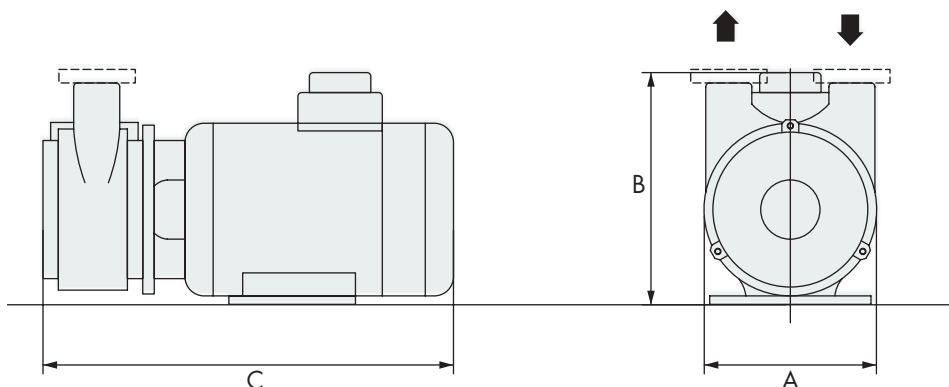
Elettropompa autoadescente ad anello liquido.  
Grande capacità autoaspirante anche con flusso discontinuo del liquido.  
Corpo pompa e girante in bronzo, asse inox.

## BILGE PUMP

*Self-priming electro-pump with star impeller. Superior self-suction ability even by discontinuous flow of the suction liquid. Pump casing and impeller made of bronze, inox axis.*



CODICE Code	Potenza Power Watt	Alimentazione Feeding Volt	Materiale Material	Portata - Flow			Portagomma - Adaptor		Dimensione - Size			Peso Weight kg
				0 mt lt/min	5 mt lt/min	10 mt lt/min	IN ø mm	OUT ø mm	A mm	B mm	C mm	
1602000	220	24 d.c.	bronzo-bronze	29	20	10	20	20	215	150	265	5,5
1602100	220	12 d.c.	bronzo-bronze	29	20	10	20	20	215	150	265	5,5
1603000	370	24 d.c.	bronzo-bronze	60	50	25	25	25	225	165	295	9,2
1603100	370	12 d.c.	bronzo-bronze	60	50	25	25	25	225	165	295	9,2
1604000	600	24 d.c.	bronzo-bronze	75	60	40	30	30	240	205	330	13,2
1604100	600	230/400V 3PH	bronzo-bronze	75	60	40	30	30	240	205	330	12,5
1604200	600	230V 1PH	bronzo-bronze	75	60	40	30	30	240	205	330	12,5



CODICE Code	Potenza Power Watt	Alimentazione Feeding Volt	Materiale Material	Portata - Flow			Filettature - Thread		Dimensione - Size			Peso Weight kg
				0 mt lt/min	5 mt lt/min	10 mt lt/min	IN GAS	OUT GAS	A mm	B mm	C mm	
1605200	736	24 d.c.	bronzo-bronze	145	88	42	1-1/4"	1-1/4"	180	215	370	26
1605300	750	230 1PH	bronzo-bronze	175	142	75	1-1/4"	1-1/4"	184	215	350	19,5
1605400	750	230/400 3PH	bronzo-bronze	175	142	75	1-1/4"	1-1/4"	184	215	350	21
1605500	1500	230 1PH	bronzo-bronze	275	234	167	1-1/2"	1-1/2"	220	290	500	25
1605600	1500	230/400 3PH	bronzo-bronze	275	234	167	1-1/2"	1-1/2"	220	290	500	27