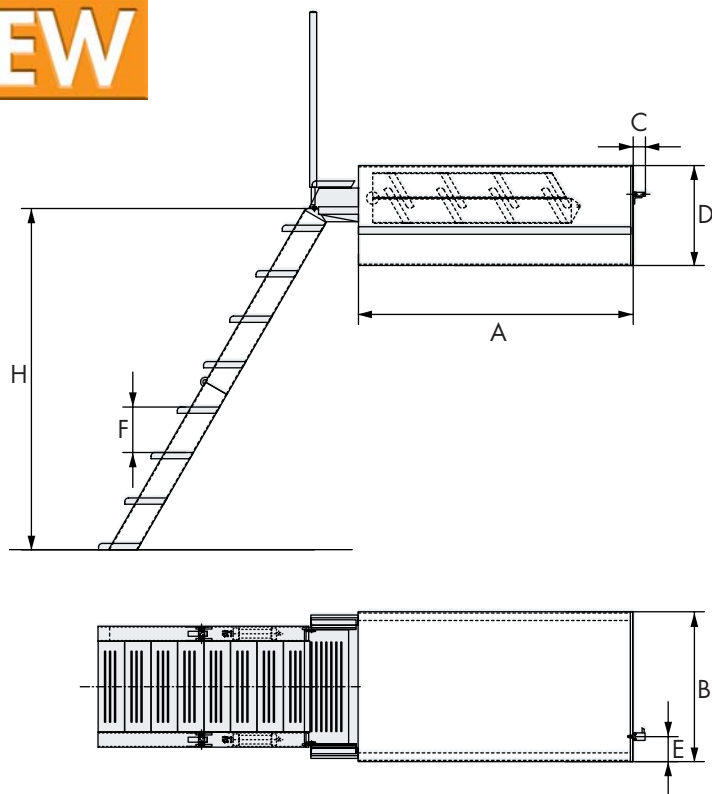


NEW

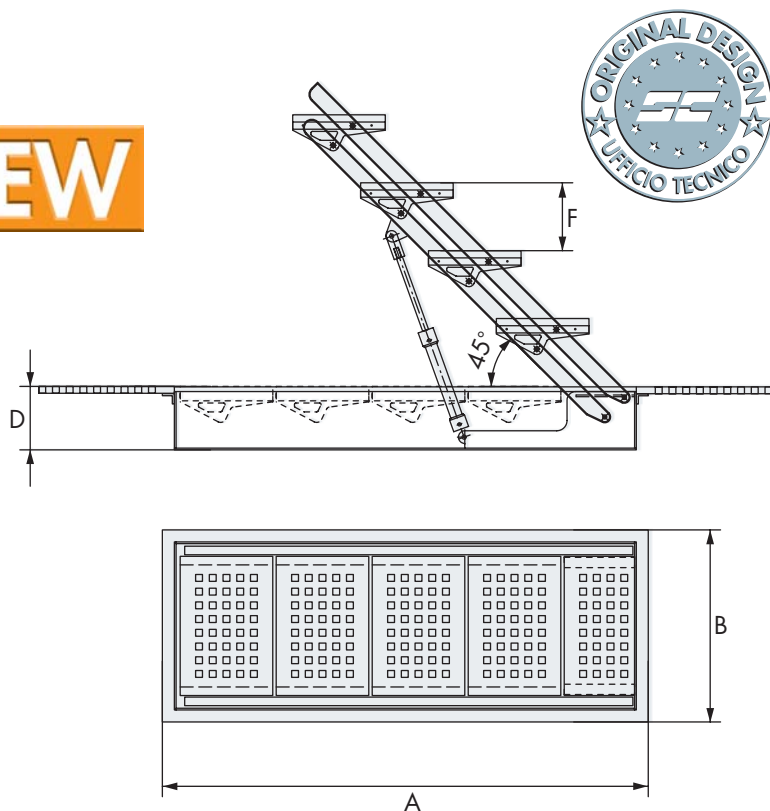
A SCOMPARSA PIEGHEVOLE

Scaletta da bagno a scomparsa motorizzata in esecuzione pieghevole: costruzione in lega leggera anodizzata e acciaio inox, gradini fissi in teak massello rigato. Comando oleodinamico di scorrimento e ribaltamento sequenziali; discesa guidata per gravità. Sistema di traslazione completamente estraibile; fine corsa di segnalazione scaletta estratta.

RETRACTILE FOLDING MODEL

Retractile motorized folding swimming ladder, made of anodized light alloy and inox, fixed massive teak grooved steps. Hydraulic control for sequential sliding and tilting, down-grade guided by gravity. Fully extractable translation system; limit switch signalling ladder extraction.

| CODICE | Nr. Gradini | Alimentazione | Potenza | Dimensione - Size | | | | | | | Peso |
|----------|-------------|---------------|---------|-------------------|-----|----|-----|-----|-----|------|--------|
| Code | Nr. Steps | Feeding | Power | A | B | C | D | E | F | H | Weight |
| | | Volt | Watt | mm | mm | mm | mm | mm | mm | mm | kg |
| 52SL3536 | 8 | 24 d.c. | 800 | 1100 | 600 | 49 | 400 | 100 | 182 | 1366 | 130 |

NEW

A SCOMPARSA PER PLANCETTA

Scaletta a scomparsa di accesso alla plancetta: costruzione in lega leggera verniciata, gradini in teak a carabottino. Comando di sollevamento oleodinamico.

AFT-BATHING DECK RETRACTILE MODEL

Retractile ladder for aft-bathing deck access: made of varnished light alloy, grating teak steps. Hydraulic lifting control.

| CODICE | Nr. Gradini | Alimentazione | Potenza | Dimensione - Size | | | | Peso |
|----------|-------------|---------------|---------|-------------------|-----|-----|-----|--------|
| Code | Nr. Steps | Feeding | Power | A | B | D | F | Weight |
| | | Volt | Watt | mm | mm | mm | mm | kg |
| 52SL3488 | 4 | 24 d.c. | 800 | 1420 | 560 | 185 | 198 | 82 |