

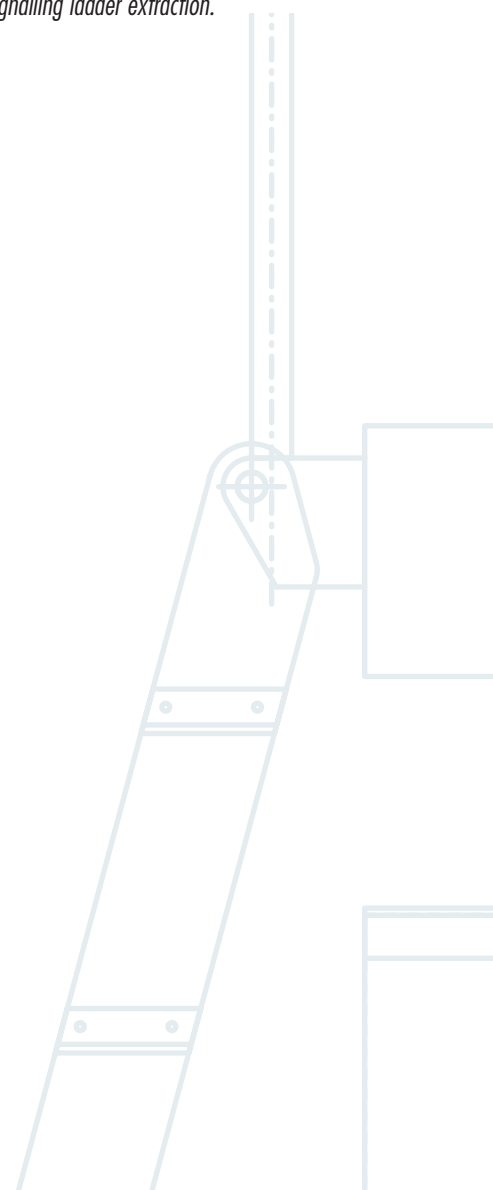
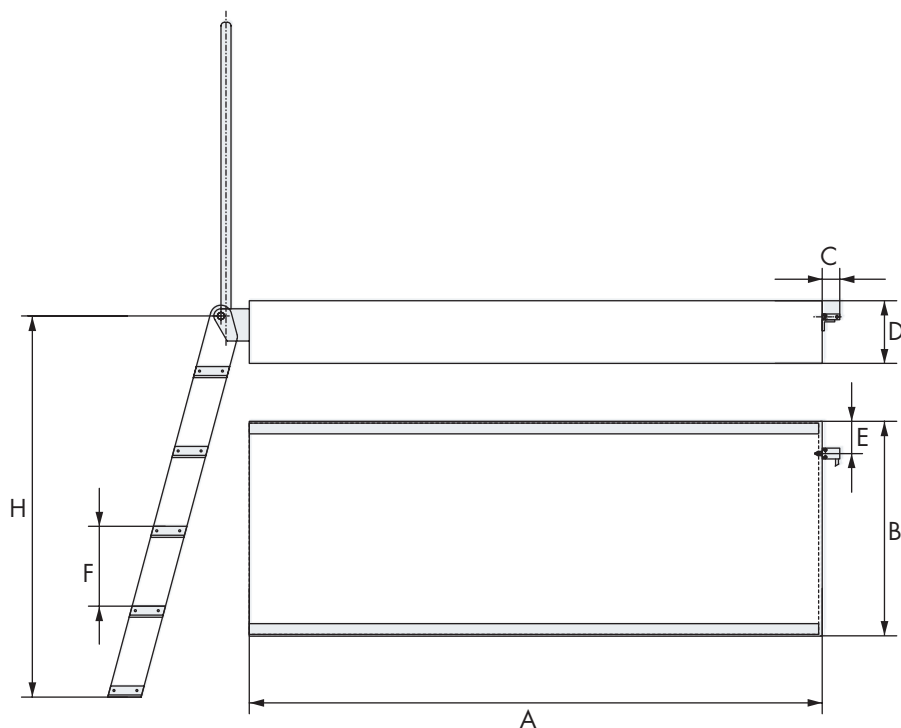


A SCOMPARSA

Scaletta da bagno motorizzata: costruzione in lega leggera e acciaio inox verniciata, gradini fissi in teak massello rigato. Comando oleodinamico di scorrimento, discesa guidata per gravità. Sistema di traslazione, completamente estraibile, fine corsa di segnalazione scaletta estratta.

RETRACTILE MODELS

Motorized swimming ladder: made of light alloy and inox, paint finish, fixed massive teak grooved steps. Sliding hydraulic control, down-grade guided by gravity. Fully extractable translation system, limit switch signalling ladder extraction.



CODICE Code	Nr. Gradini Nr. Steps	Alimentazione Feeding Volt	Potenza Power Watt	Dimensione - Size							Peso Weight kg
				A	B	C	D	E	F	H	
5200200	5	24 d.c.	800	1600	600	49	175	90	230	1104	74
5200300	6	24 d.c.	800	1830	600	49	175	90	230	1334	78
5200400	7	24 d.c.	800	2060	600	49	175	90	230	1564	82