



ANCORA SANGUINETI SC 92

Ancora a baricentro avanzato per installazione in cubia centrale o musone sovraccoperta.

Costruzione in acciaio con zincatura a caldo o in acciaio inox lucidato.

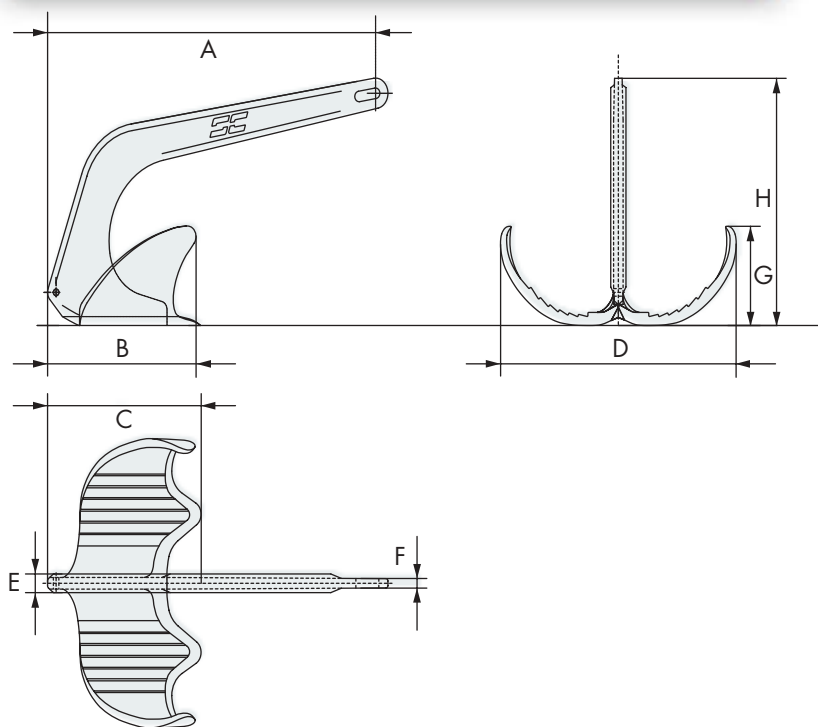
A richiesta con collaudo R.I.N.A.

SANGUINETI SC 92 ANCHOR

Outer barycenter anchor for central hawsepipe or bow roller installation.

Made of hot galvanized steel or polished inox.

On request R.I.N.A. test certification.



CODICE Code	Peso Weight kg	Materiale Material	Dimensione - Size							
			A mm	B mm	C mm	D mm	E mm	F mm	G mm	H mm
3950700	7	GALV	476	169	185	330	21	10	113	282
3950700A		INOX								
3951000	10	GALV	586	208	228	406	28	10	139	347
3951000A		INOX								
3951500	18	GALV	643	228	250	445	29	12	153	380
3951500A		INOX								
3952000	25	GALV	694	247	270	481	31	16	165	411
3952000A		INOX								
3953000	35	GALV	767	272	298	531	34	17	182	545
3953000A		INOX								
3955000	50	GALV	877	311	341	607	39	19	208	519
3955000A		INOX								
3957000	75	GALV	993	353	408	688	44	25	236	588
3957000A		INOX								
3958300	90	GALV	1032	371	446	715	46	28	245	611
3958500	105	GALV	1090	387	454	756	48	25	259	645