



## GRU 2000 KG PER RESCUE BOATS

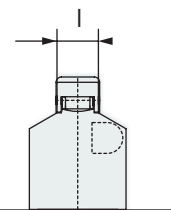
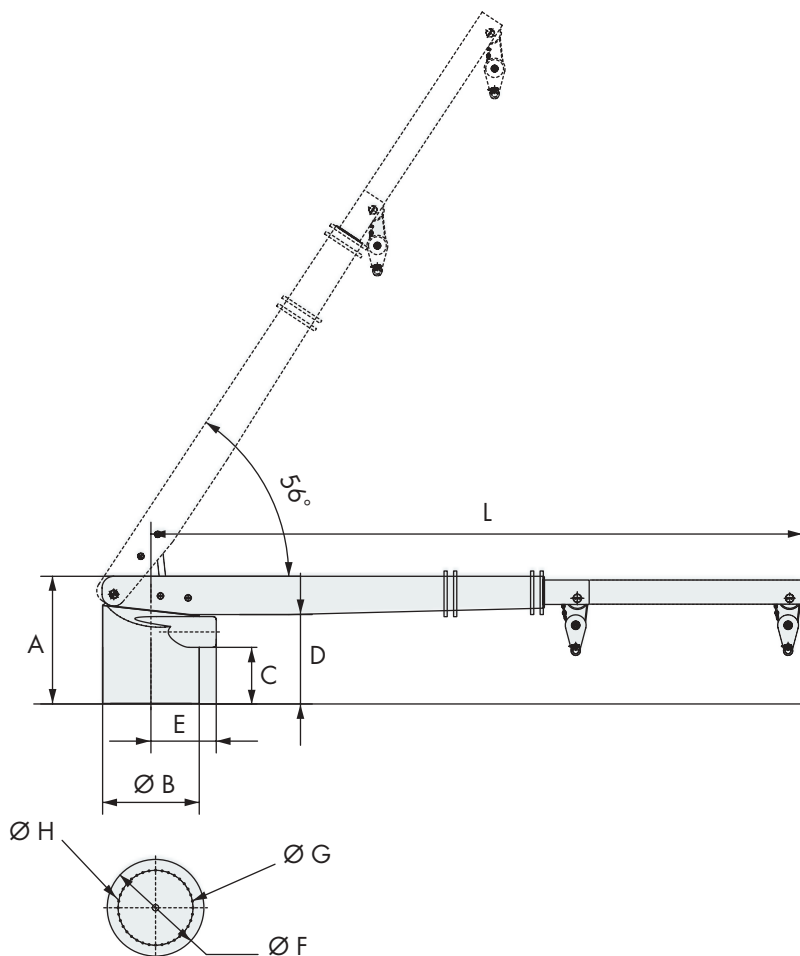
Gru elettroidraulica con collaudo R.I.N.A. per la movimentazione delle scialuppe di salvataggio. Costruzione in lega leggera con elemento telescopico in inox lucido. Finitura verniciata. Centralina, quadro elettrico e comando di manovra manuale di emergenza a bordo gru. Comando con pulsantiera in bassa tensione con cavo flessibile.

**Soddisfa le specifiche Lsa code Imo res 48 (66) cap VI.**

## 2000 KG CAPACITY CRANE FOR RESCUE BOATS

*Electro/hydraulic R.I.N.A. tested crane for rescue boat handling. Made of light alloy while telescopic element is made of polished inox. Paint finish. Power pack, electric panel and control for emergency manual movements on crane base. Control by pennant push-button panel operating at low voltage.*

**In accordance with specifications Lsa code Imo res 48 (66) CAP VI.**



CODICE Code	Carico Max Max Load kg	Alimentazione Feeding Volt	Potenza Power Watt	Dimensione - Size										Peso Weight kg
				A	B Ø	C	D	E	F Ø	G Ø	H	I	L	
5407600	2000	400 3PH	10000	1200	910	500	840	615	850	N° 36 fori Ø 17 su Ø 705	765	390	4000+2000	1700