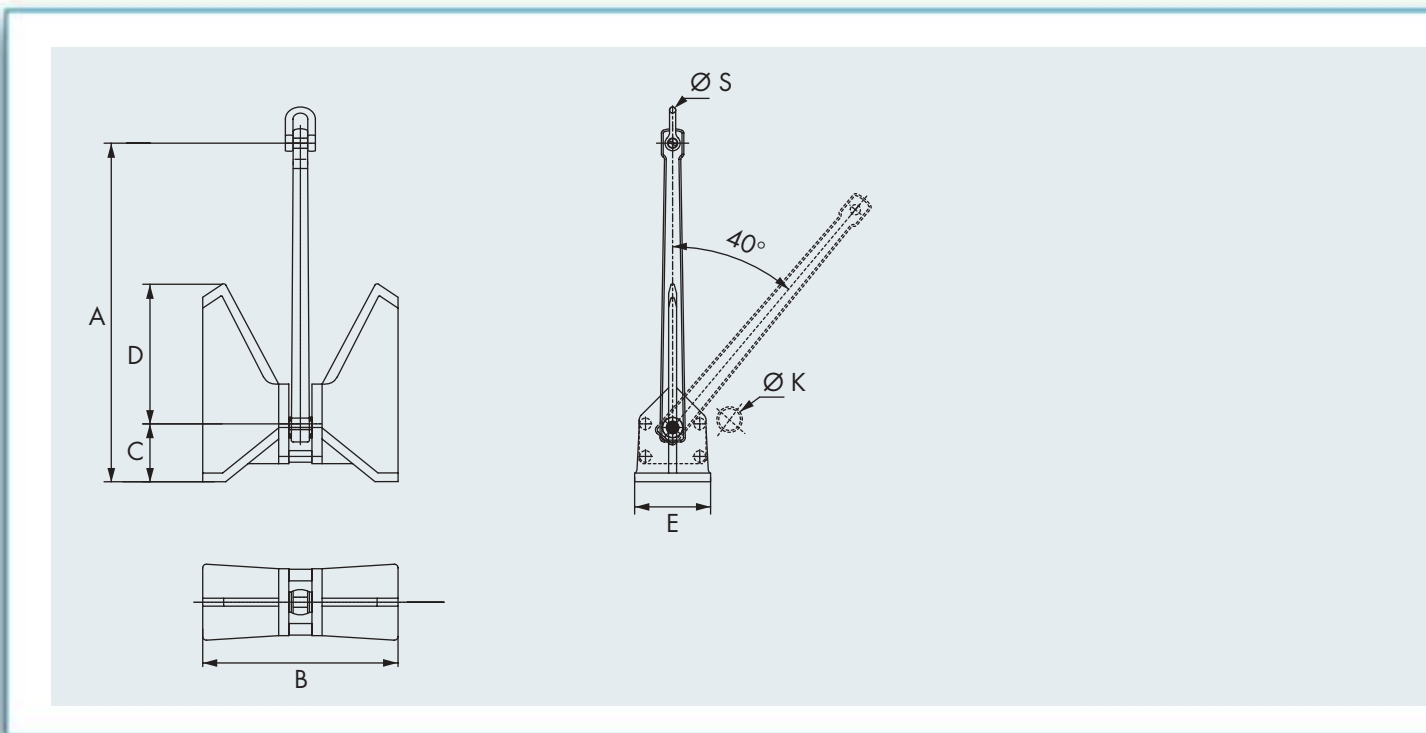


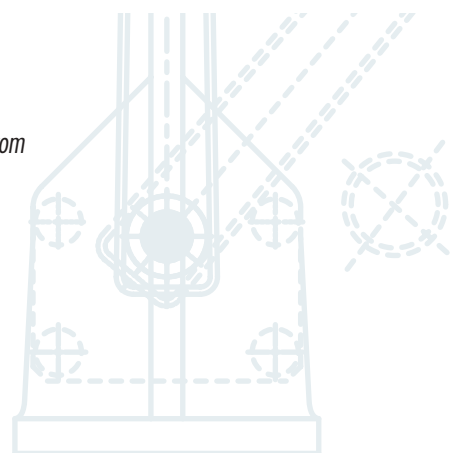
ANCORA POOL

Ancora "Pool" costruzione in acciaio con zincatura a caldo. A richiesta: costruzione in acciaio inox lucidato, esecuzioni custom e collaudo di Registri Navali.



POOL ANCHOR

"Pool" anchor standard made of hot galvanized steel. On request: made of polished inox, custom execution or fitted with test certification issued by Naval Registers of Shipping.



CODICE Code	Peso Weight kg	Materiale Material	Dimensione - Size						
			A mm	B mm	C mm	D mm	E mm	K Ø mm	S Ø mm
3900300	45	GALV	730	468	130	370	178	80	16
3900400	65	GALV	800	540	170	400	200	85	16
3900500	85	GALV	865	590	150	400	210	90	22
3900600	105	GALV	930	596	190	480	230	100	26
3900700	120	GALV	940	640	180	500	230	105	26
3900800	135	GALV	980	650	180	530	240	110	26
3900900	160	GALV	1095	740	195	580	270	115	30
3900950	180	GALV	1095	780	210	550	300	120	32
3901000	200	GALV	1180	800	220	630	290	125	32
3901100	240	GALV	1250	850	220	670	310	135	36
3901200	280	GALV	1320	895	235	700	325	160	36