



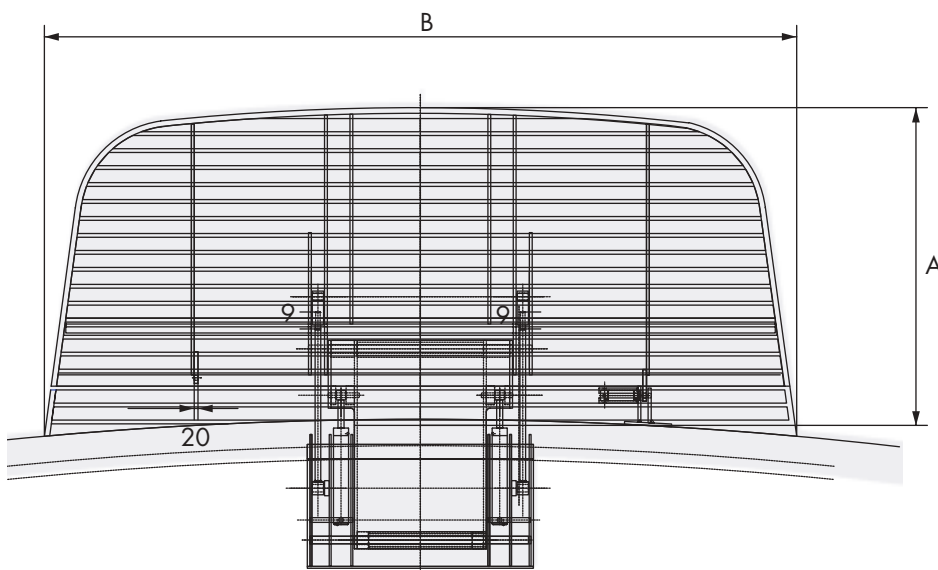
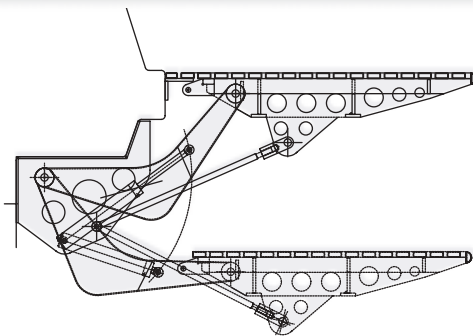
PLANCETTA DI POPPA MOTORIZZATA

Plancetta di poppa motorizzata a scorrimento verticale per alloggio tender. Portata 500 kg, costruzione in lega leggera. Finitura verniciata.

Bloccaggio in posizione di navigazione a comando idraulico. Staffe di fissaggio da realizzare in accordo allo scafo.

MOTORIZED AFT BATHING DECK

Motorized aft-bathing deck, vertical sliding for tender haulage. 500 kg capacity. Made of light alloy. Paint finish. Hydraulic control for locking on navigation position. Fastening brackets to be made as for the hull shape.



CODICE	Alimentazione	Dimensione - Size		Peso orientativo
Code	Feeding	A	B	Approx weight
	Volt	mm	mm	kg
5700000	A Richiesta / On Request	1685	4000	450