

OLEODINAMICA GIREVOLE

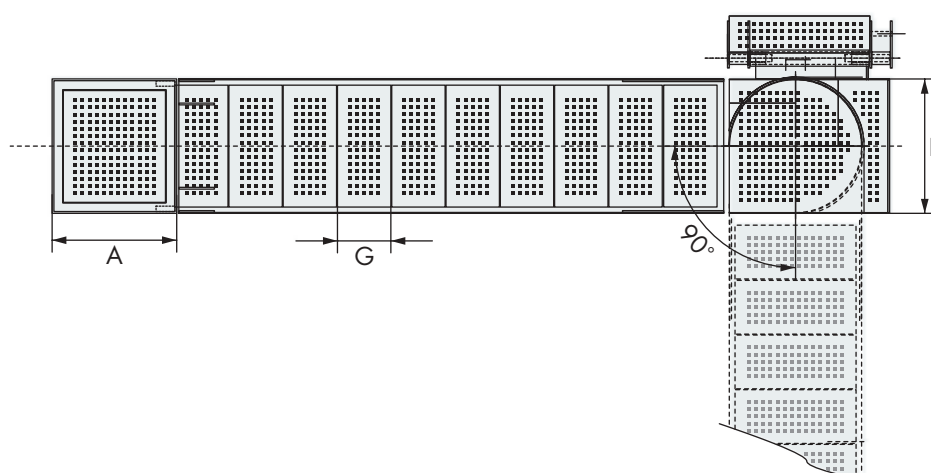
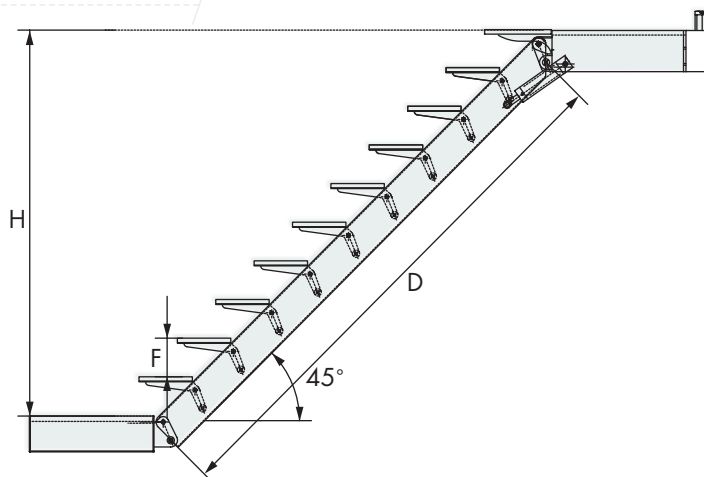
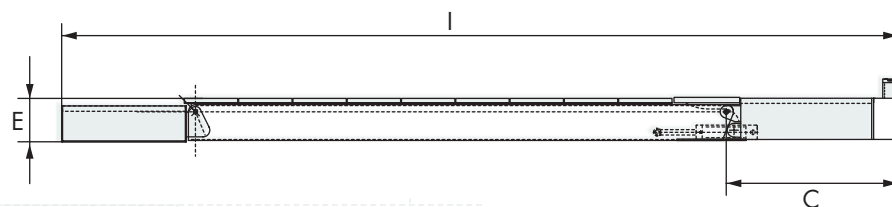
Scala reale, costruzione con struttura a cassone, scala e pianerottolo inferiore in lega leggera, pianerottolo superiore, snodo e fissaggio a scafo in acciaio inox, finitura verniciata, gradini autolivellanti. Azionamento oleodinamico del ribaltamento, inclinazione e rotazione. Piano di calpestio in teak naturale a carabottino.

NEW



REVOLVING HYDRAULIC MODEL

Boarding ladder, caisson-structure, ladder and lower platform made of light alloy, upper platform, articulations and hull fasteners made of inox.
Paint finish, self-levelling steps. Tilting, inclination and rotation hydraulically operated.
Nature teak grating walking surface.



CODICE Code	Nr. Gradini Nr. Steps	Dimensione - Size									Peso Weight
		A	B	C	D	E	F	G	H	I	
4700000	9	700	750	970	2982	242	215	300	2153	4705	700