



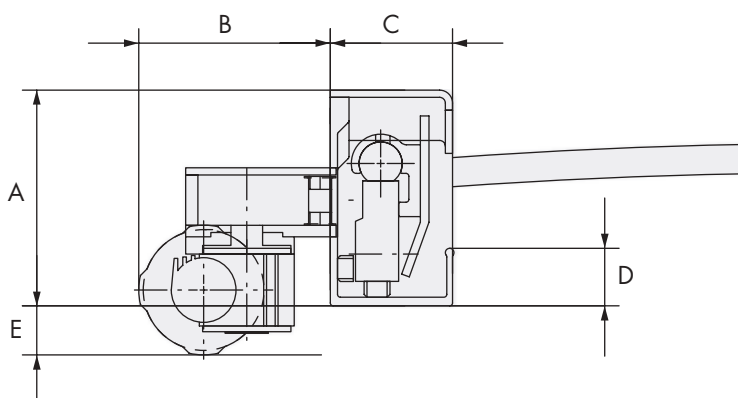
SISTEMA MOVIMENTAZIONE TETTO

Sistema movimentazione hard top, disponibile in due versioni in relazione al peso e alle dimensioni del tetto da movimentare. Comando elettrico mediante motoriduttori. Struttura in lega leggera con protezione anodica. Manovra manuale di emergenza a richiesta. Scorrimento ed interasse delle rotaie da realizzare in accordo alla struttura.

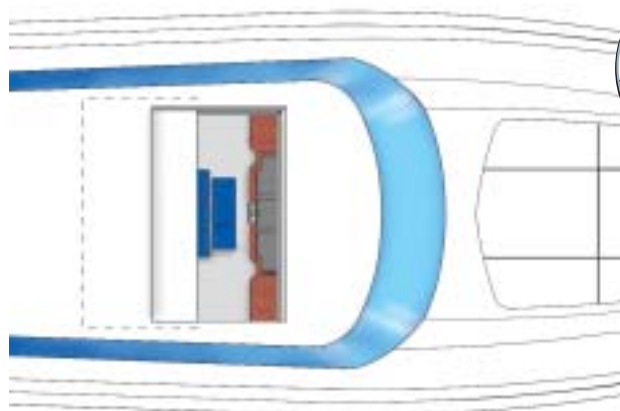
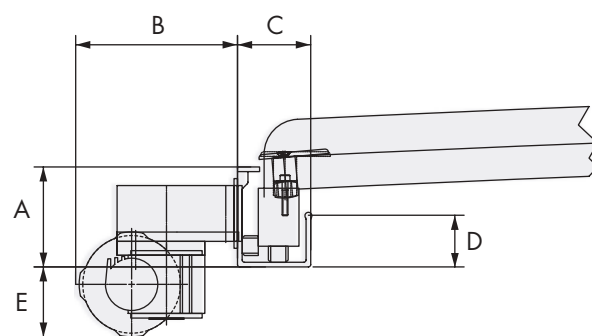
HARDTOP MOVING SYSTEM

*Hard top moving system; suitable into two different models related to weight and dimensions of the roof to be moved.
Electric control by motoreducer. Light alloy structures, anodically protected. On request emergency manual movements.
Rails sliding and gauge to be made as for the structure.*

Code 33G0000



Code 33P0000



CODICE	Alimentazione	Dimensione - Size					Peso orientativo
Code	Feeding	A	B	C	D	E	Approx weight
	Volt	mm	mm	mm	mm	mm	kg
33P0000	24 d.c	86	140	63	44	60	54
33G0000	24 d.c	150	133	85	40	34	72