

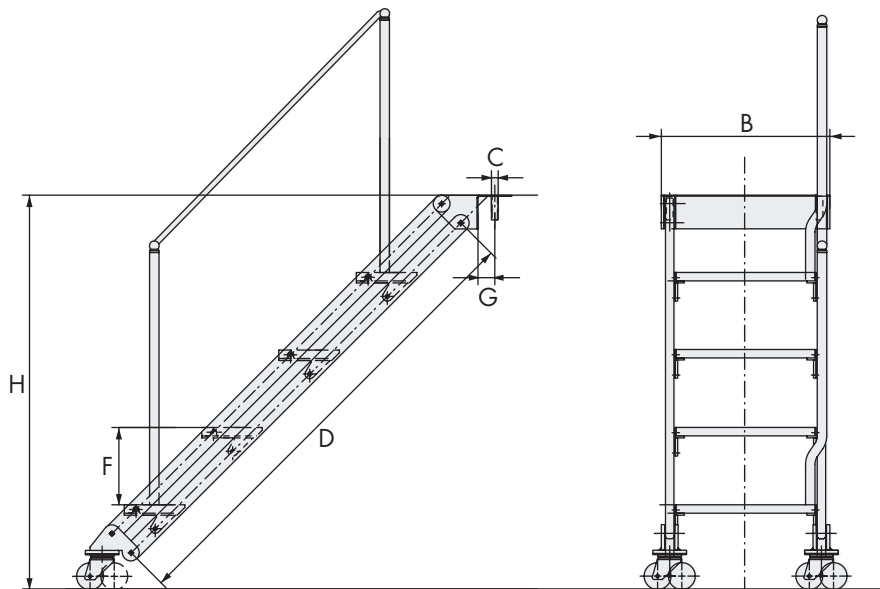


LATERALE MANUALE

Scaletta laterale manuale: costruzione in lega leggera anodizzata, piastra di attacco in acciaio inox, gradini autolivellanti in teak a carabottino. Ruote pivotanti all'estremità'.

MANUAL SIDE MODELS

Manual side ladder: made of anodized light alloy, inox fixing plate, self-levelling steps made of grating teak. Casters at end.



CODICE	Nr. Gradini	Dimensione - Size						Peso
Code	Nr. Steps	B	C Ø	D	F	G	H	Weight
		mm	mm	mm	mm	mm	mm	kg
4830100	4	490	25	1386	230	50	1170	35
4830200	5	490	25	1710	230	50	1400	40
4830300	6	490	25	2033	230	50	1630	45
4830400	7	490	25	2356	230	50	1860	50