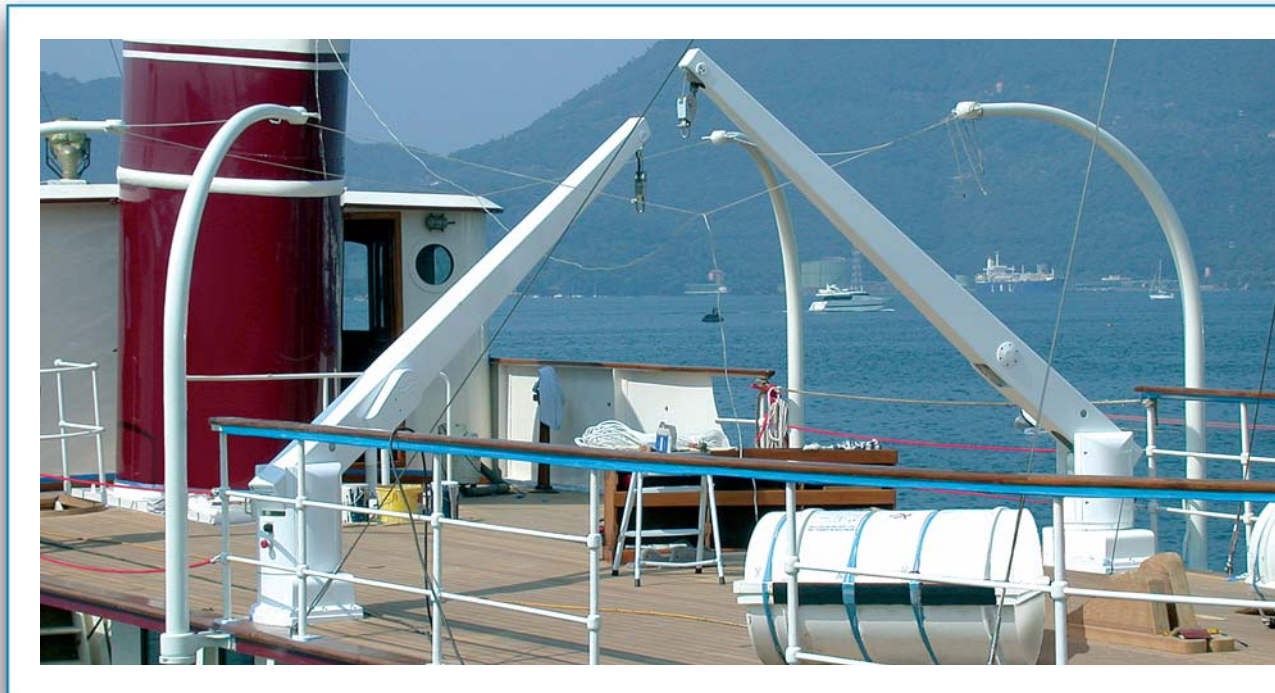


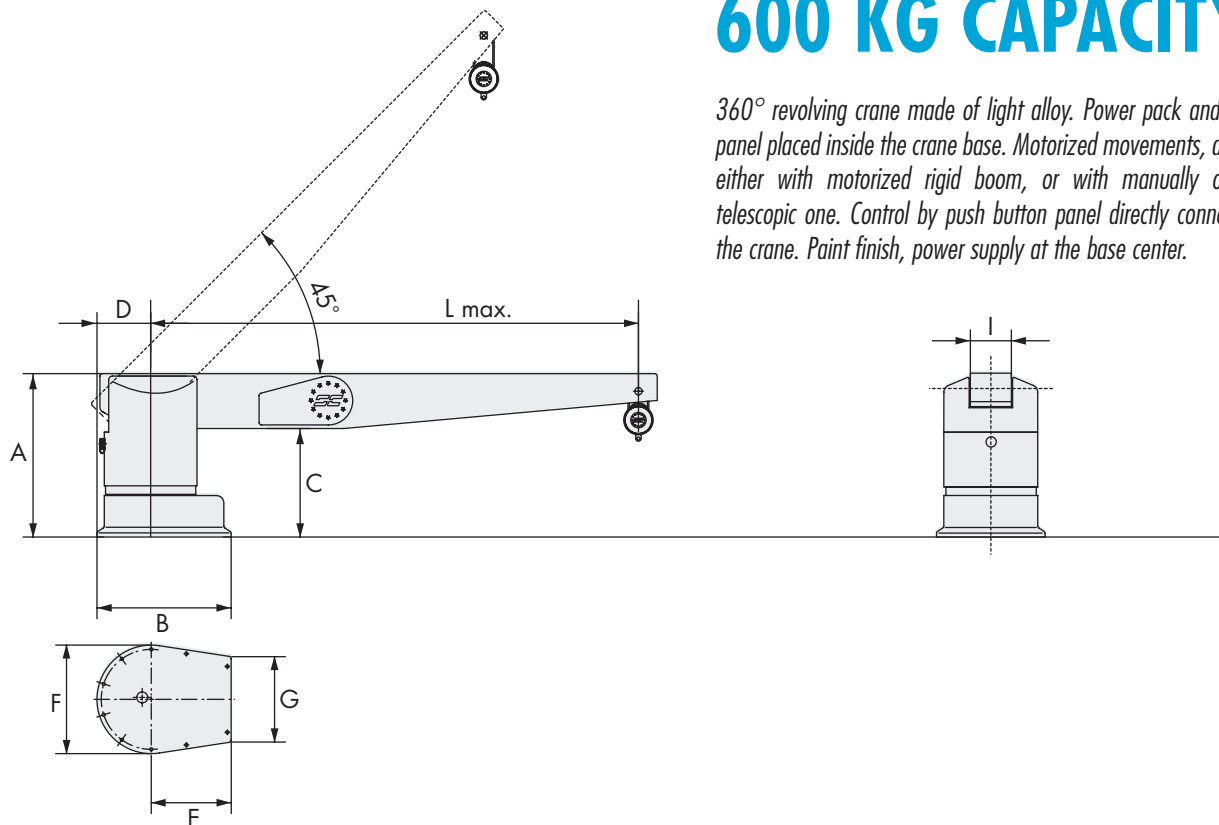
PORTATA 600 KG

Gru girevole 360° realizzata in lega leggera. Centralina e quadro elettrico posizionati all'interno della base della gru. Movimenti motorizzati, esecuzione con braccio rigido o telescopico manuale. Comando a mezzo pulsantiera con connessione diretta alla gru. Finitura con verniciatura, alimentazione al centro della base.



600 KG CAPACITY

360° revolving crane made of light alloy. Power pack and electric panel placed inside the crane base. Motorized movements, available either with motorized rigid boom, or with manually operated telescopic one. Control by push button panel directly connected to the crane. Paint finish, power supply at the base center.



| CODICE | Carico Max | Alimentazione | Potenza | Dimensione - Size | | | | | | | | | Braccio | Peso |
|------------|------------|---------------|---------|-------------------|-----|-----|-----|-----|-----|-----|-----|----------------|-------------|--------|
| Code | Max Load | Feeding | Power | A | B | C | D | E | F | G | I | L | Boom | Weight |
| | kg | Volt | Watt | mm | mm | mm | mm | mm | mm | mm | mm | mm | Tipo/Type | kg |
| 5405400 | 600 | 24 d.c. | 1000 | 700 | 550 | 440 | 220 | 328 | 410 | 350 | 202 | 2600 2800 3000 | Rigido | 180 |
| 5405400 TM | 600 | 24 d.c. | 1000 | 700 | 550 | 440 | 220 | 328 | 410 | 350 | 202 | Max 3000 | Telescopico | 200 |