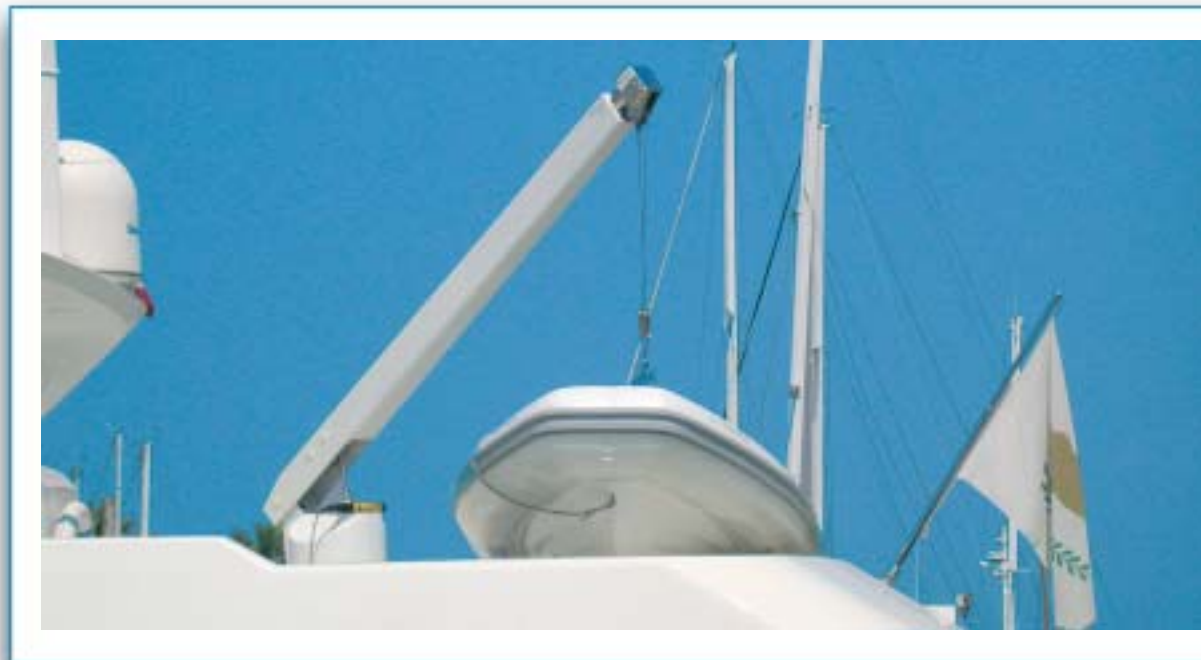


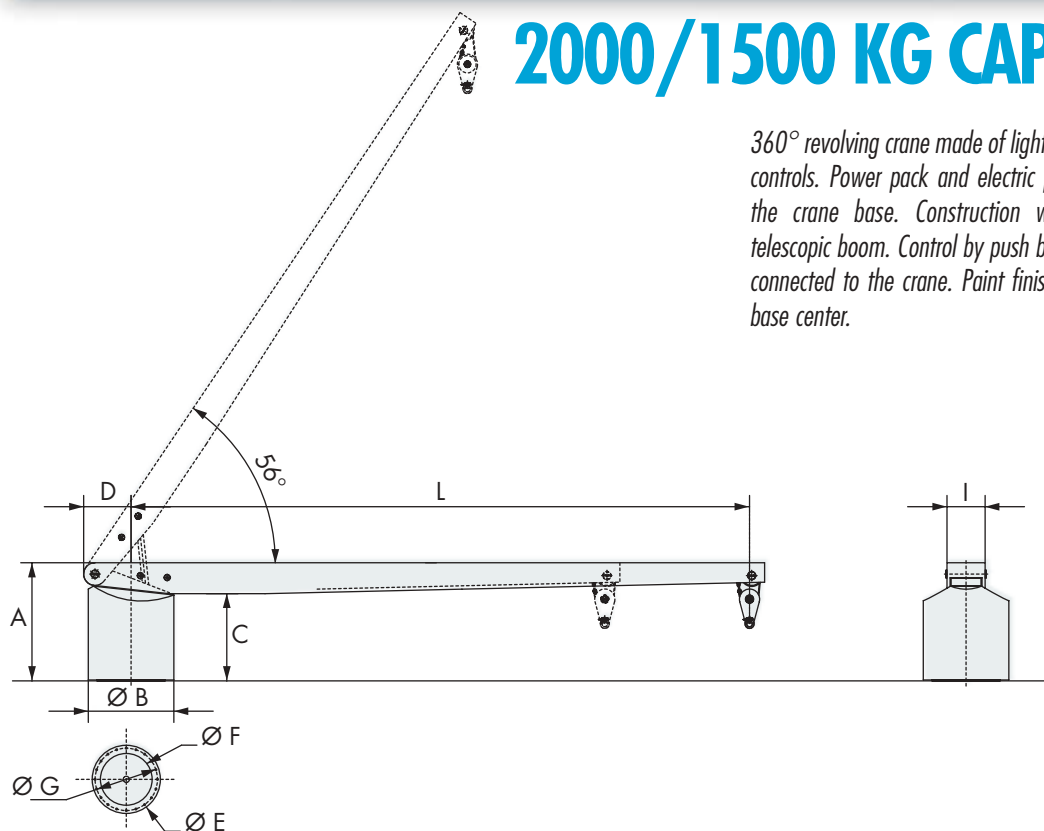
PORTATA 2000/1500 KG ■

Gru girevole 360° realizzata in lega leggera con azionamenti oleodinamici. Centralina e quadro elettrico posizionati all'interno della base della gru. Esecuzione con braccio rigido o telescopico inox. Comando a mezzo pulsantiera con connessione diretta alla gru. Finitura con verniciatura, alimentazione al centro della base.



2000/1500 KG CAPACITY

360° revolving crane made of light alloy and hydraulic controls. Power pack and electric panel placed inside the crane base. Construction with rigid or inox telescopic boom. Control by push button panel directly connected to the crane. Paint finish, power supply at base center.



CODICE Code	Carico Max Max Load kg	Alimentazione Feeding Volt	Potenza Power Watt	Dimensione - Size								Braccio		Peso Weight kg
				A	B Ø	C	D	E Ø	F Ø	G Ø	I	L Max	Tipo/Type	
5406100	1500	230/400 3PH	5000	1150	830	850	460	660	600	N°20 fori	370	5000	Rigido	1420
5406100TI	1500	230/400 3PH	5000	1150	830	850	460	660	600	Ø17,5 su Ø 605	370	5000	Telescopico	1570
5407100	2000	230/400 3PH	5000	1150	830	850	460	660	600		370	6000	Rigido	1550
5407100TI	2000	230/400 3PH	5000	1150	830	850	460	660	600		370	6000	Telescopico	1700