

ELETTROVENTILATORI

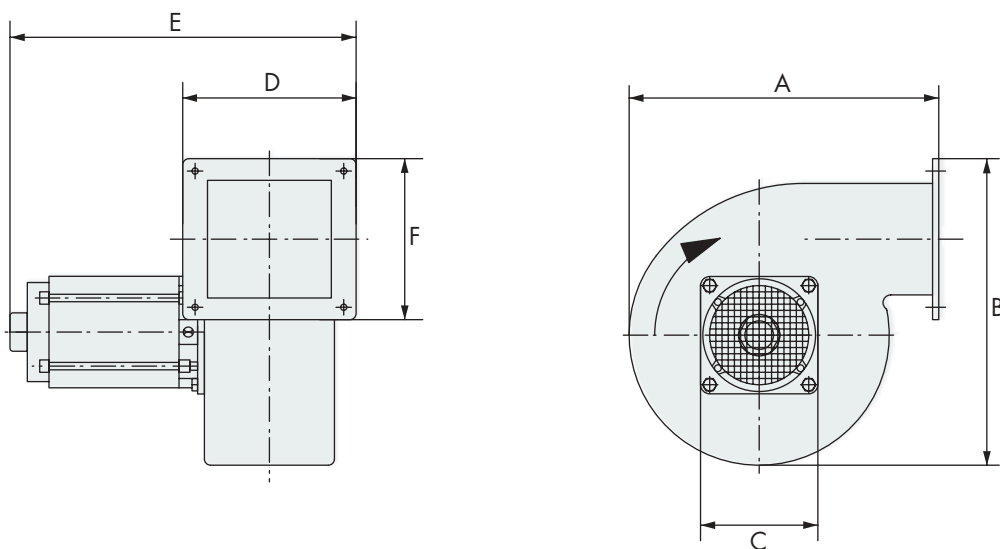
Elettroventilatori centrifughi per aspirazione e ventilazione dell'aria, in esecuzione destra o sinistra.

Costruzione in materiale plastico sino a 730 m³/h.

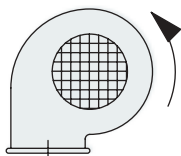
Costruzione in acciaio trattato con ventola zincata per modelli superiori.

BLOWERS

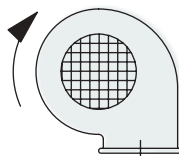
Electric centrifugal open bladed blowers for the suction and ventilation of air, right or left model. Made of plastic material up to 730 m³/h. Oversized models are made of varnished steel and galvanized steel impeller.



SINISTRO
ANTICLOCKWISE



DESTRO
CLOCKWISE



CODICE Code	Alimentazione Feeding Volt	Portata Flow m ³ /h	Tipo Type	Dimensione - Size						Peso Weight kg
				A mm	B mm	C mm	D mm	E mm	F mm	
3100100	12 d.c.	260	dx	165	195	75	72	190	75	0,05
3100200	24 d.c.		sx							
3101400	24 d.c.	730	dx	220	275	80	130	155	120	2,2
3101500	24 d.c.		sx							
3101600	24 d.c.	1200	dx	300	325	115	170	340	160	7,5
3101700	24 d.c.		sx							
3101800	24 d.c.	1800	dx	340	420	140	215	500	215	20
3101900	24 d.c.		sx							
3103000	230/400 3PH	1800	dx	317	405	160	250	425	250	15
3103500	230/400 3PH		sx							