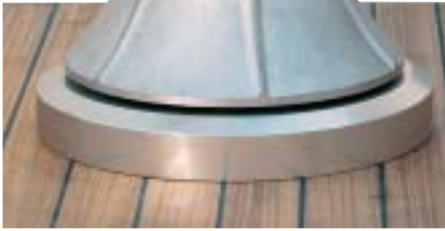


# 4000 3000 2000 1000 LEGA LEGGERA

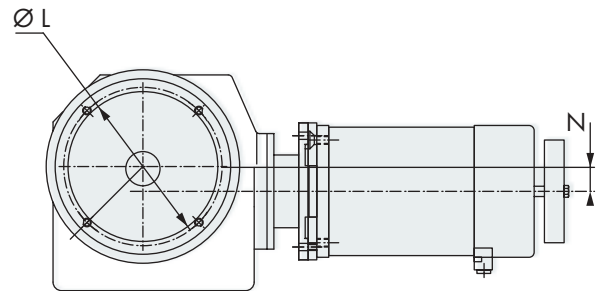
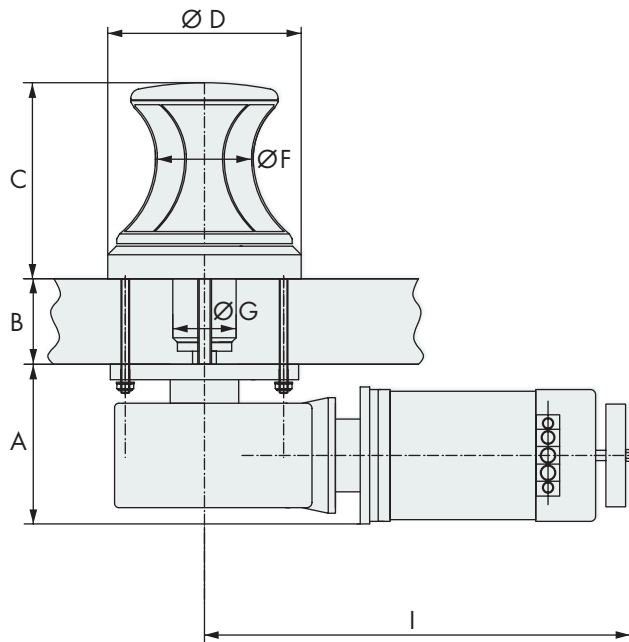


Campana di tonteggio verticale elettrica costruzione in lega leggera anodizzata.

A richiesta con motorizzazione oleodinamica.

# 4000 3000 2000 1000 LIGHT ALLOY

Vertical electric capstans made of anodized light alloy.  
On request hydraulically driven.



CODICE	Alimentazione	Potenza	Carico max	Velocità	Dimensione - Size										Peso
Code	Feeding	Power	Max load	Speed	A	B	C	D Ø	F Ø	G Ø	I	L Ø	N	Weight	
	Volt	Watt	kg	m/min	mm	mm	mm	mm	mm	mm	mm	mm	mm	kg	
3710000	12 d.c.	1000	450	5	200	80	190	212	114	66	340	N°4Ø M10 su Ø185	20	26,5	
3710100	24 d.c.	1000	450	5	200	80	190	212	114	66	340		20	26,5	
3710600	230/400 3PH	1000	450	5	205	80	190	212	114	66	415		20	30	
3720000	24 d.c.	2000	1200	5	190	100	236	226	114	74	450		30	41	
3720100	230/400 3PH	2000	1200	5	195	100	236	226	114	74	500		30	45	
3730000	24 d.c.	3000	2000	7	340	150	300	320	152	90	490	N° 4Ø M16 su Ø285	85	106	
3740000	230/400 3PH	4000	2400	7	340	150	300	320	152	90	385		85	110	