

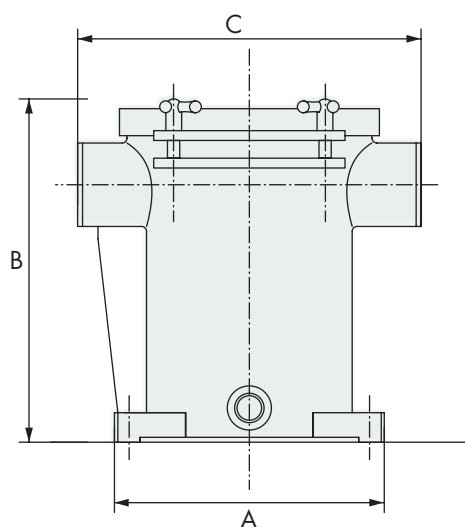
BOILER

Costruzione in acciaio inox per ambiente marino. Montaggio universale orizzontale o verticale. Resistenza elettrica da 220V, con termostato e valvola di sicurezza.

WATER HEATER

Made of inox, particularly suitable for marine environment. Available both for horizontal and verticale installation. Heating element from 220V, completed with thermostat and safety valve.

CODICE Code	Capacità Capacity lt	Resistenza elettrica Electric heating Watt	Dimensione - Size		Peso Weight kg
			A mm	B mm	
2400100	30	800	355	555	15
2400200	60	800	450	610	22
2400300	80	800	450	760	26
2400400	100	1500	450	935	29
2400500	120	1500	450	1070	30



FILTRI

Filtro depurazione acqua in bronzo nichelato.

WATER STRAINERS

Nickel plated bronze water strainer.

CODICE Code	Materiale Material	Portata - Flow		Filettature - Thread IN-OUT	Dimensione - Size			Peso Weight kg
		lt/h	l		A mm	B mm	C mm	
1801000	bronzo-bronze	2050	7000	1/2"	110	140	140	8,5
1801100	bronzo-bronze	1500	4950	3/8"	110	140	140	8,5
1801200	bronzo-bronze	3800	13000	3/4"	146	160	155	9,2
1801300	bronzo-bronze	5800	20000	1"	146	160	155	9,2
1801400	bronzo-bronze	9900	33900	1-1/4"	171	215	195	10,3
1801500	bronzo-bronze	11750	40350	1-1/2"	171	215	195	10,3
1801600	bronzo-bronze	19700	67600	2"	188	235	235	11,8
1802000	bronzo-bronze	30500	104600	2-1/2"	188	235	235	11,8
1802100	bronzo-bronze	41350	142000	3"	202	320	315	13
1802200	bronzo-bronze	83650	285300	4"	202	320	315	13