

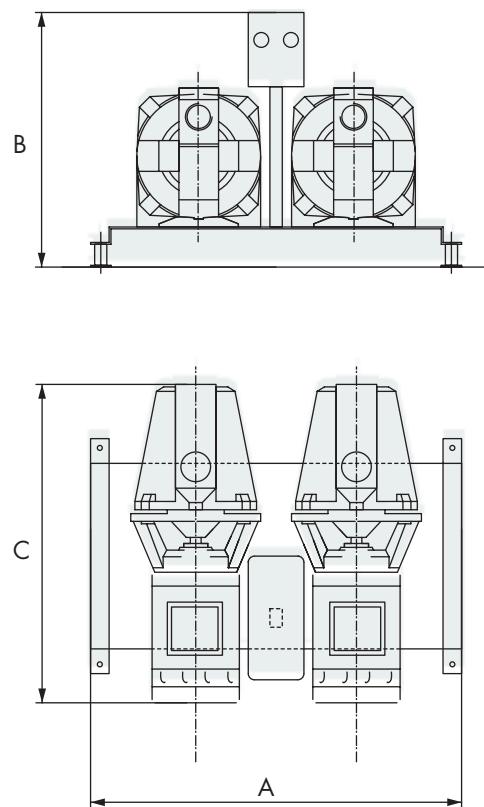
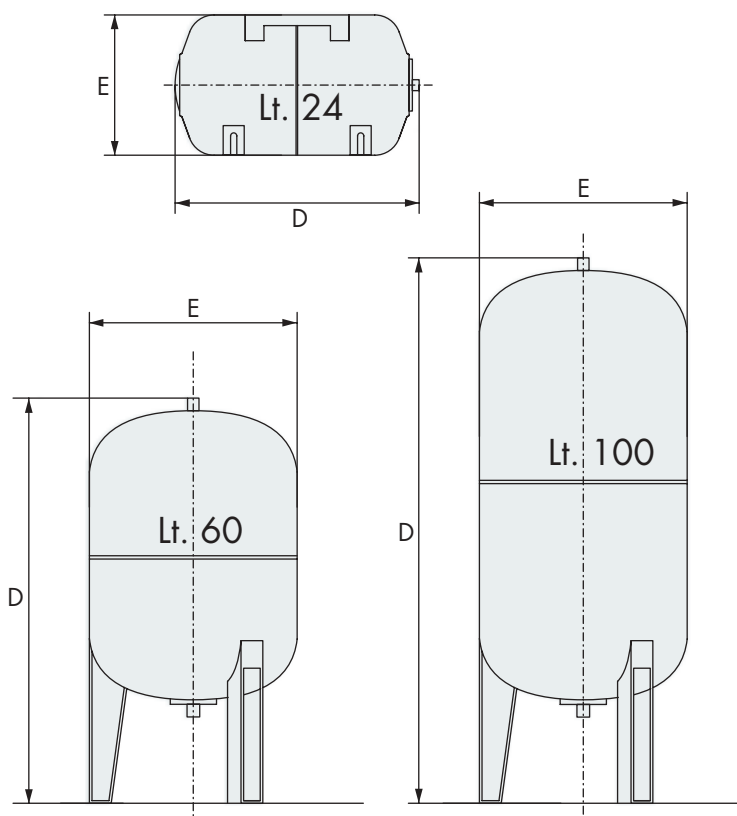


## AUTOCLAVI

Autoclave con doppia pompa autoadescente. Funzionamento silenzioso per la distribuzione di acqua in pressione. Serbatoio in acciaio inox a membrana. Gruppo motopompe separato; doppio pressostato. Pompe con corpo in bronzo; girante in lega speciale di ottone, asse AISI 316, tenuta rotante in ceramica/grafite.

## WATER PRESSURE SYSTEMS

Two self-priming pumps pressure boosting plant. Noiseless running, suitable for the distribution of the pressure water. Membrane tank made of inox. Separated motorpump groups; two adjustable differential pressure switches. Pump casings made of bronze; special brass alloy made impeller, axis AISI 316, carbon ceramic mechanical seal.



CODICE	Potenza	Alimentazione	Materiale	Capacità serbatoio	Portata - Flow		Filettature - Thread		Dimensione - Size					Peso
Code	Power	Feeding	Material	Tank capacity	lt/min	lt/min	IN	OUT	A	B	C	D	E	Weight
	Watt	Volt		lt	1,4 bar	2,8 bar	GAS	GAS	mm	mm	mm	mm	mm	kg
1730000	750+750	24 d.c.+24 d.c.	bronzo-bronze	24	80+80	40+40	1"	1"	600	412	495	470	270	55
1730200	750+750	24 d.c.+230 3PH	bronzo-bronze	24	80+120	40+60	1"	1"	600	412	495	470	270	57
1730400	750+750	24 d.c.+230 1PH	bronzo-bronze	24	80+120	40+60	1"	1"	600	412	495	470	270	60
1740000	975+975	24 d.c.+24 d.c.	bronzo-bronze	60	110+110	50+50	1-1/2"	1"	600	412	515	780	400	90
1740100	1500+1500	230/400 3PH+230/400 3PH	bronzo-bronze	60	160+160	120+120	1-1/2"	1"	600	412	515	780	400	92
1740200	975+1500	24 d.c.+230/400 3PH	bronzo-bronze	60	110+160	50+120	1-1/2"	1"	600	412	515	780	400	90
1740400	975+1500	24 d.c.+230 1PH	bronzo-bronze	60	110+160	50+120	1-1/2"	1"	600	412	515	780	400	90
1760100	1500+1500	230/400 3PH+230/400 3PH	bronzo-bronze	100	160+160	120+120	1-1/2"	1"	600	412	515	1050	400	92
1760200	975+1500	24 d.c.+230/400 3PH	bronzo-bronze	100	110+160	50+120	1-1/2"	1"	600	412	515	1050	400	92
1760400	975+1500	24 d.c.+230 1PH	bronzo-bronze	100	110+160	50+120	1-1/2"	1"	600	412	515	1050	400	95

# AUTOCLAVI

Autoclave monoblocco con serbatoio a membrana con pompa singola. Corpo pompa in bronzo; tenuta rotante in ceramica/grafite.

Motore a servizio continuo.

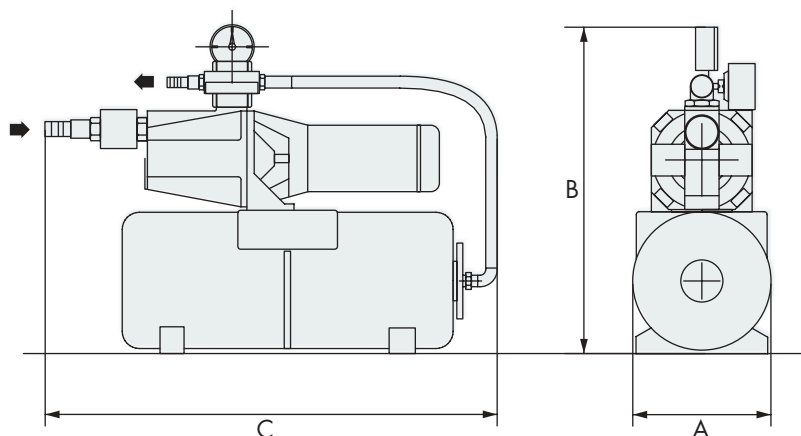
## WATER PRESSURE SYSTEMS

*Enblock automatic water system with one electro-pump.*

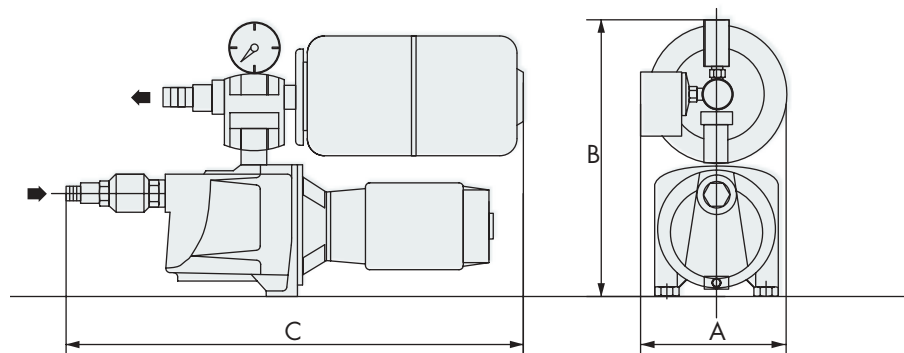
*Membrane tank. Pump casing made of bronze.*

*Carbon ceramic mechanical seal.*

*Continuous duty motor.*



CODICE Code	Potenza Power Watt	Alimentazione Feeding Volt	Materiale Material	Portata - Flow		Filettature - Thread		Capacità serbatoio Tank capacity lt	Dimensione - Size			Peso Weight kg
				lt/min 1,4 bar	lt/min 2,8 bar	IN GAS	OUT GAS		A mm	B mm	C mm	
1710000	750	24 d.c.	bronzo-bronze	70	30	1"	1"	24	255	610	650	33
1710200	750	230/400 3PH	bronzo-bronze	70	30	1"	1"	24	255	610	650	33
1710500	750	230V 1PH	bronzo-bronze	70	30	1"	1"	24	255	610	650	33



CODICE Code	Potenza Power Watt	Alimentazione Feeding Volt	Materiale Material	Portata - Flow		Filettature - Thread		Capacità serbatoio Tank capacity lt	Dimensione - Size			Peso Weight kg
				lt/min 1,4 bar	lt/min 2,8 bar	IN GAS	OUT GAS		A mm	B mm	C mm	
1700100B	300	24 d.c.	bronzo-bronze	30	5	1"	1"	5	190	325	525	15
1700200B	300	12 d.c.	bronzo-bronze	30	5	1"	1"	5	190	325	525	15