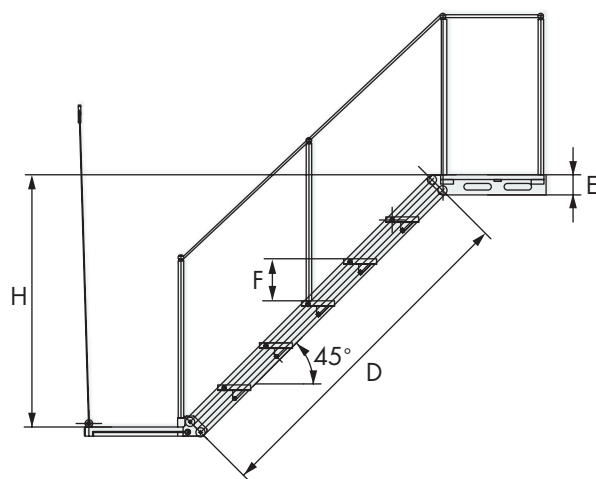
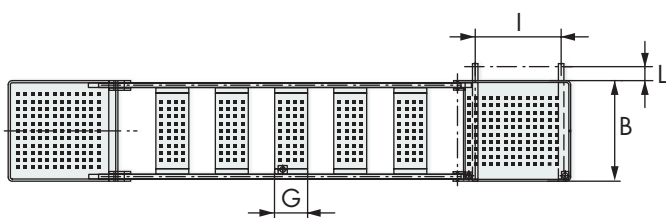
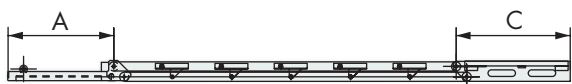


MODELLO ARTICOLATA ■

Scala reale articolata con struttura con doppio profilo a parallelogramma, gradini autolivellanti, costruzione con struttura in lega leggera anodizzata, piano di calpestio in teak naturale a carabottino. Azionamento manuale. A richiesta: kit di comando elettrico, tamponamento inferiore in lega leggera.



ARTICULATED MODEL

Double profile articulated boarding ladder, self-levelling steps, anodized light alloy construction, nature teak grating walking surface. Manual operation. On request: electric control kit, lower plate made of light alloy.



| CODICE | Nr. Gradini | Dimensione- Size | | | | | | | | | | Peso |
|---------|-------------|------------------|-----|-----|------|-----|-----|-----|------|-----|----|--------|
| Code | Nr. Steps | A | B | C | D | E | F | G | H | I | L | Weight |
| | | mm | mm | mm | mm | mm | mm | mm | mm | mm | mm | kg |
| 4818000 | 3 | 579 | 550 | 623 | 1217 | 110 | 230 | 190 | 920 | 470 | 78 | 58 |
| 4818100 | 4 | 579 | 550 | 623 | 1542 | 110 | 230 | 190 | 1150 | 470 | 78 | 66 |
| 4820000 | 5 | 579 | 550 | 623 | 1867 | 110 | 230 | 190 | 1380 | 470 | 78 | 74 |
| 4820100 | 6 | 579 | 550 | 623 | 2192 | 110 | 230 | 190 | 1610 | 470 | 78 | 82 |

KIT DI COMANDO ELETTRICO / ELECTRIC CONTROL KIT

| CODICE | Alimentazione - Feeding | Peso - Weight |
|---------|-------------------------|---------------|
| Code | Volt | kg |
| 4821900 | 24 d.c | 25 |
| 4822000 | 230/400 3PH | 25 |