

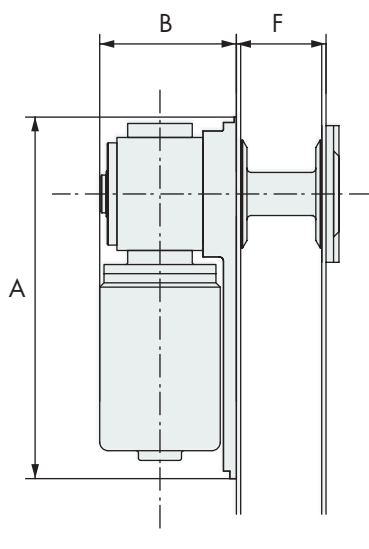
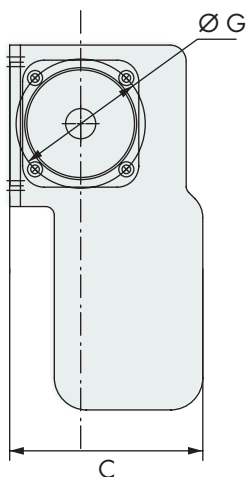
ARGANELLI

Arganello di sollevamento elettrico per cavo metallico con fissaggio a flangia o a base. Struttura e tamburo in lega leggera. Asse in acciaio inox.

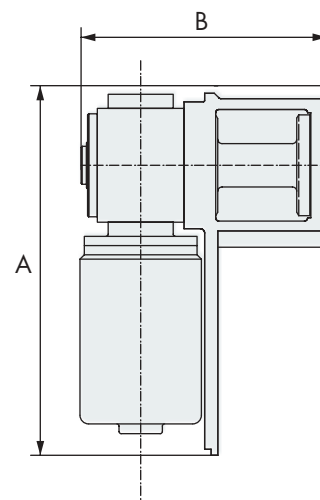
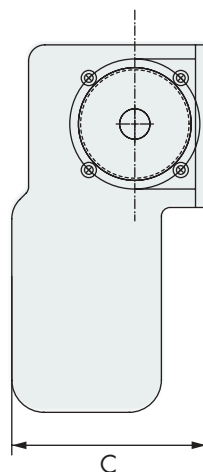
LIFTING WINCHES

Electric lifting winch for wire cable with flange-or base fixing. Structure and drum of light alloy. Inox axis.

FISSAGGIO A FLANGIA
FLANGE FIXING

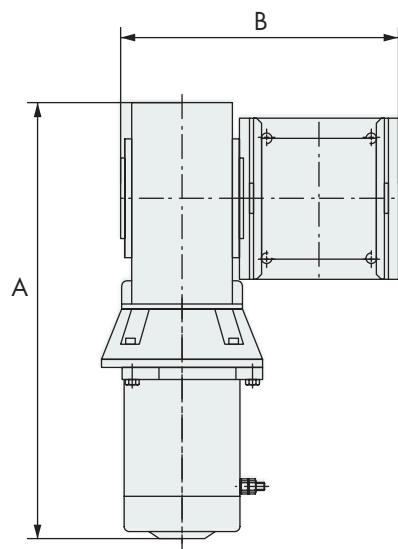
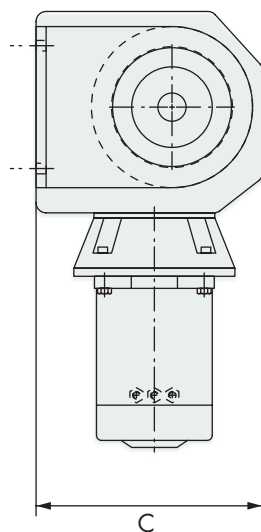


FISSAGGIO A BASE
BASE FIXING



| CODICE Code | Alimentazione Feeding Volt | Fissaggio Fixing | Potenza Power Watt | Cavo Rope Ø mm | Carico Max Max Load kg | Velocità Speed m/min | Dimensione - Size | | | | | Peso Weight kg |
|----------------|----------------------------------|---------------------|--------------------------|----------------------|------------------------------|----------------------------|-------------------|-----|-----|----|-----|----------------------|
| | | | | | | | A | B | C | F | G Ø | |
| 3500100 | 12 d.c. | Flangia-Flange | 600 | 5 | 150 | 7,5 | 336 | 127 | 179 | 83 | 120 | 12 |
| 3500200 | 24 d.c. | Flangia-Flange | 600 | 5 | 150 | 7,5 | 336 | 127 | 179 | 83 | 120 | 12 |
| 3500300 | 12 d.c. | Base-Base | 600 | 5 | 150 | 7,5 | 336 | 230 | 179 | | | 12 |
| 3500400 | 24 d.c. | Base-Base | 600 | 5 | 150 | 7,5 | 336 | 230 | 179 | | | 12 |

FISSAGGIO A BASE
BASE FIXING



| CODICE Code | Alimentazione Feeding Volt | Fissaggio Fixing | Potenza Power Watt | Cavo Rope Ø mm | Carico Max Max Load kg | Velocità Speed m/min | Dimensione - Size | | | Peso Weight kg |
|----------------|----------------------------------|---------------------|--------------------------|----------------------|------------------------------|----------------------------|-------------------|-----|-----|----------------------|
| | | | | | | | A | B | C | |
| 3510700 | 12 d.c. | Base-Base | 1000 | 6 | 400 | 5 | 435 | 325 | 240 | 24 |
| 3510800 | 24 d.c. | Base-Base | 1000 | 6 | 400 | 5 | 435 | 325 | 240 | 24 |