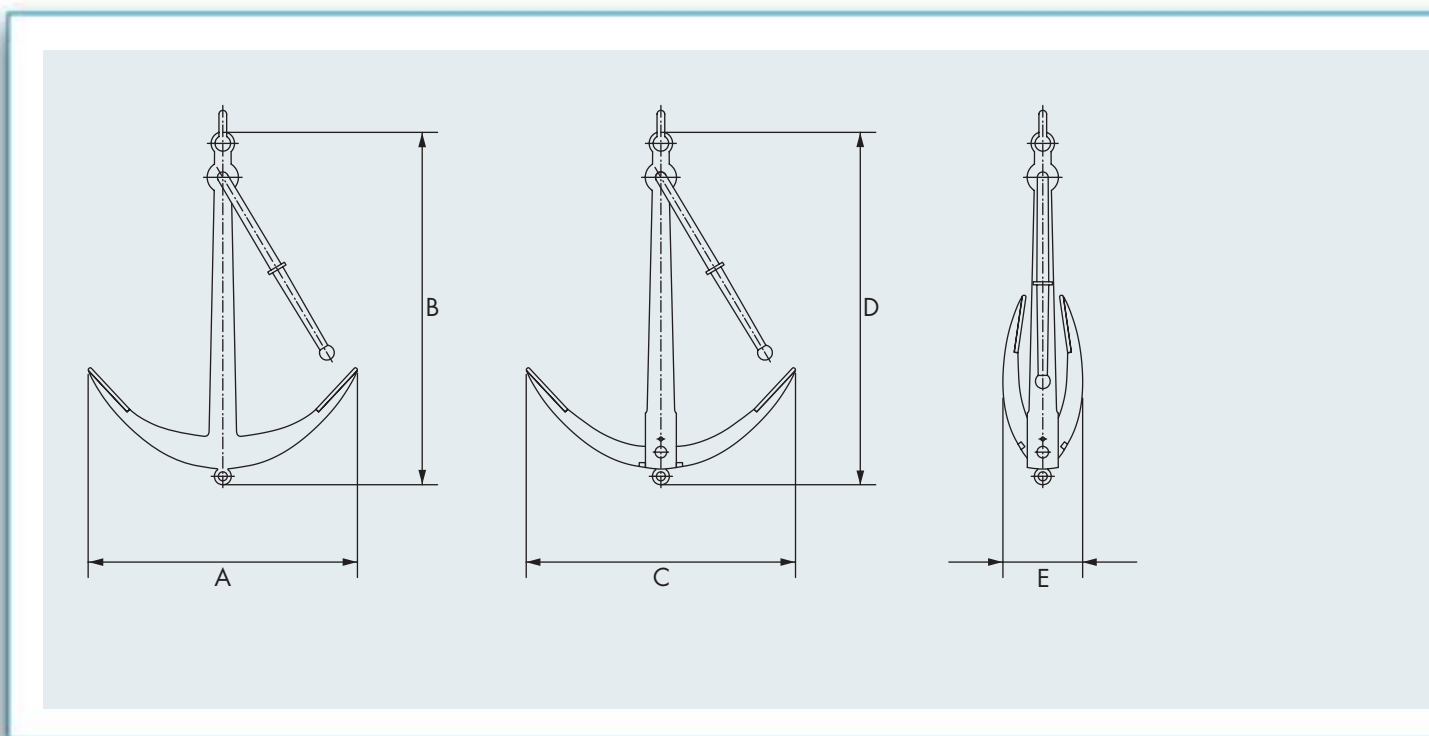


ANCORA AMMIRAGLIATO

Ancora "Ammiragliato" in esecuzione a marre fisse o pieghevoli.
Costruzione in acciaio con zincatura a caldo.



ADMIRALTY ANCHOR

"Admiralty" anchor with fixed or folding arms.
Made of hot galvanized steel.



AMMIRAGLIATO CON MARRE FISSE / FIXED ARMS

CODICE Code	Peso Weight	Dimensione-size	
		A	B
3905000	10	650	440
3905100	15	720	520
3905200	20	820	580
3905300	25	860	620
3905400	30	900	660
3905500	35	940	700
3905600	40	1000	760
3905700	50	1100	850

AMMIRAGLIATO CON MARRE PIEGHEVOLI / FOLDING ARMS

CODICE Code	Peso Weight	Dimensione - Size		
		C	D	E
3906000	25	900	750	220
3906100	35	1100	860	260
3906200	50	1200	950	310