

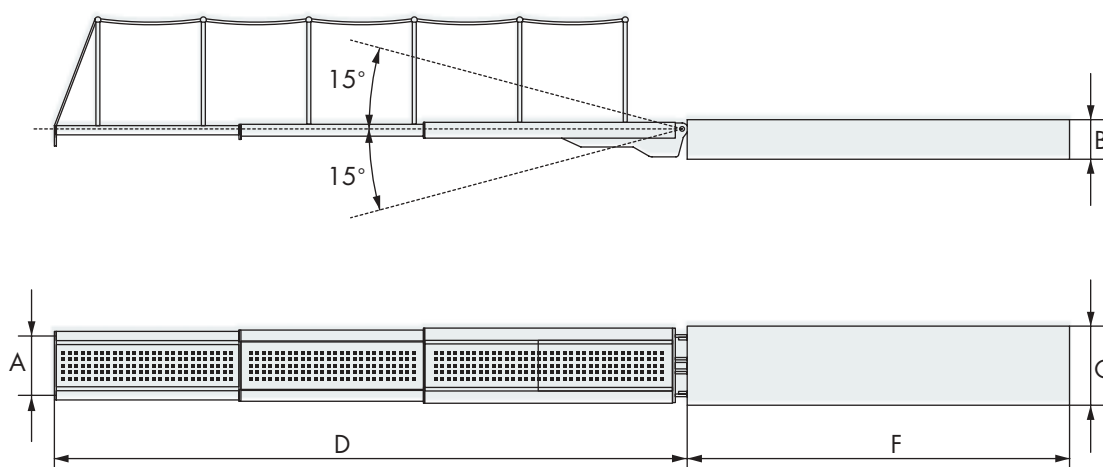
# ALTAIR TRE ELEMENTI

Passerella telescopica motorizzata in tre elementi: esecuzione con struttura in lega leggera, piano di calpestio in teak naturale a carabottino, candelieri estraibili. Predisposta per azionamento del portellino di chiusura, comando con pulsantiera da incasso, controllo automatico delle manovre, predisposizione per radio comando. Tensioni di alimentazione a richiesta.



## ALTAIR THREE ELEMENT MODEL

Three element motorized telescopic gangway: structure made of light alloy, nature teak grating walking surface, extractable stanchions. Prearranged for operating the flap door. Embed push-button control panel, automatic control of the movements, prearrangement for radio control. Power supply on request.



CODICE Code	Dimensione - Size					Peso orientativo
	A	B	C	D	F	Approx weight
	mm	mm	mm	mm	mm	kg
4616000	500	300	730	min 3500 max 4800	min 2350 max 3100	520
4626000	560	360	800	min 4000 max 6000	min 2700 max 3400	750