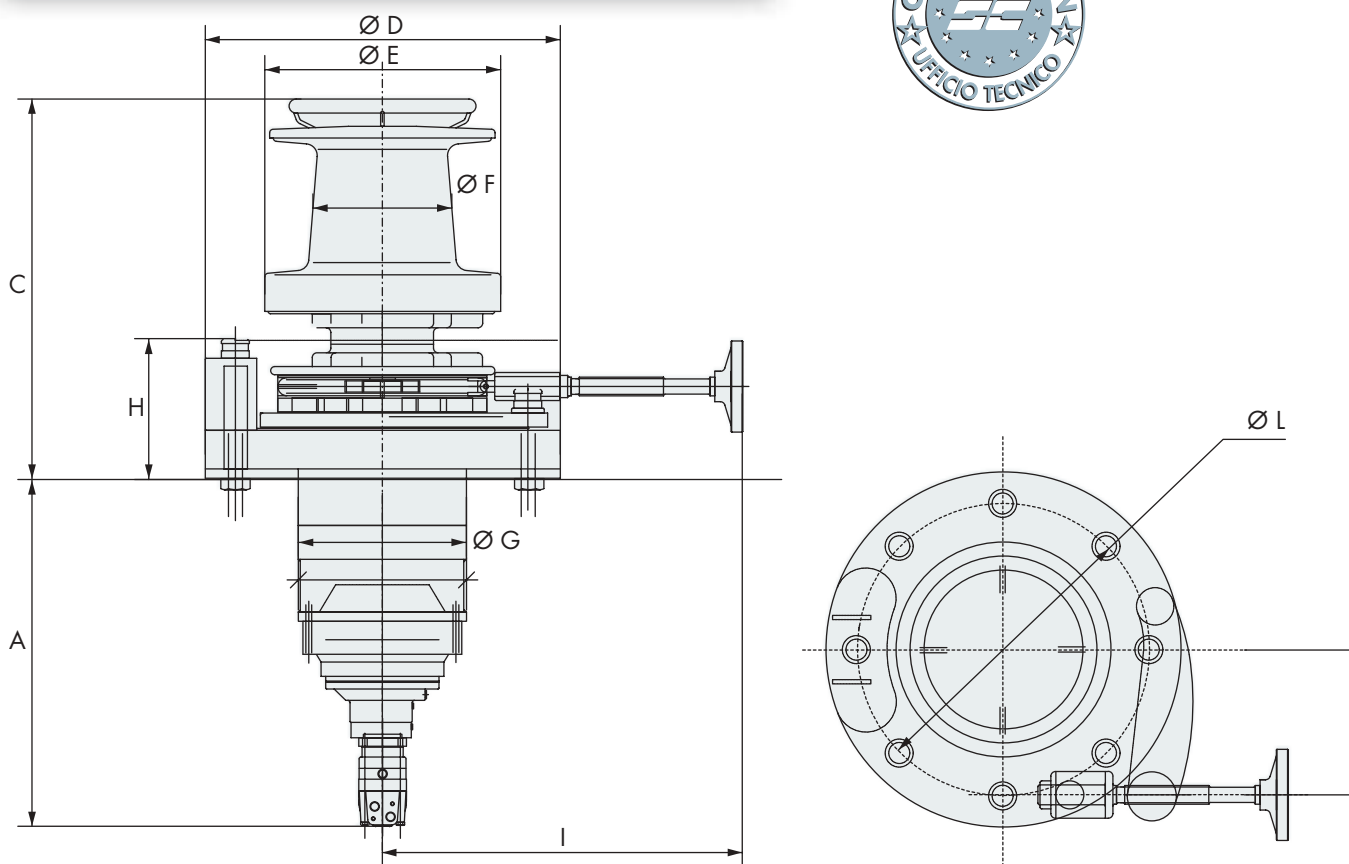


10000 IDRAULICO

Verricello verticale idraulico 10000. Costruzione interamente in acciaio inox. Giunto di trascinamento della ruota ad impronte a denti frontali con comando manuale a volantino. Freno a nastro differenziale. Disegni approvati Lloyd's Register.

10000 HYDRAULIC

Vertical hydraulic 10000 windlass. Fully made of inox. Chainwheel drive joint with frontal sprocket toothing and handwheel operation. Differential band brake; Lloyd's Register approved drawings.



| CODICE | Tiro max | Velocità | Catena | Dimensione - Size | | | | | | | | | Peso |
|---------|----------|----------|--------|-------------------|-----|-----|-----|-----|-----|-----|-----|--------------------|--------|
| Code | Max pull | Speed | Chain | A | C | D Ø | E Ø | F Ø | G Ø | H | I | L Ø | Weight |
| | kg | m/min | mm | mm | mm | mm | mm | mm | mm | mm | mm | mm | kg |
| 3566100 | 6000 | 14 | 24÷28 | 750 | 820 | 760 | 505 | 297 | 360 | 295 | 600 | N°8 Ø M30 su Ø 630 | 650 |