

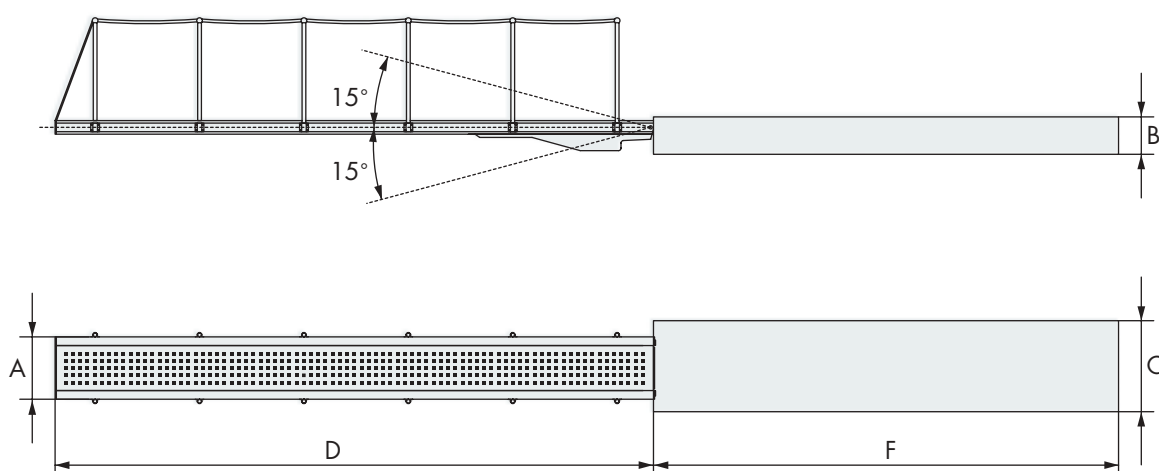
ALTAIR MONOELEMENTO ■

Passerella motorizzata monoelemento: esecuzione con struttura in lega leggera anodizzata, piano di calpestio in teak naturale a carabottino, candelieri estraibili. Predisposta per azionamento del portellone di chiusura, comando con pulsantiera da incasso, controllo automatico delle manovre, predisposizione per radio comando. Tensioni di alimentazione a richiesta.



ALTAIR SINGLE ELEMENT MODEL

Single element motorized gangway: structure made of anodized light alloy, nature teak grating walking surface, extractable stanchions. Prearranged for operating the flap door. Embed push-button control panel, automatic control of the movements, prearrangement for radio control. Power supply on request.



CODICE Code	Dimensione - Size					Peso orientativo
	A	B	C	D	F	Approx weight
	mm	mm	mm	mm	mm	kg
4610000	600	300	730	min 3000 max 4800	min 3800 max 5600	420
4620000	700	360	800	min 4000 max 6000	min 5000 max 7000	580