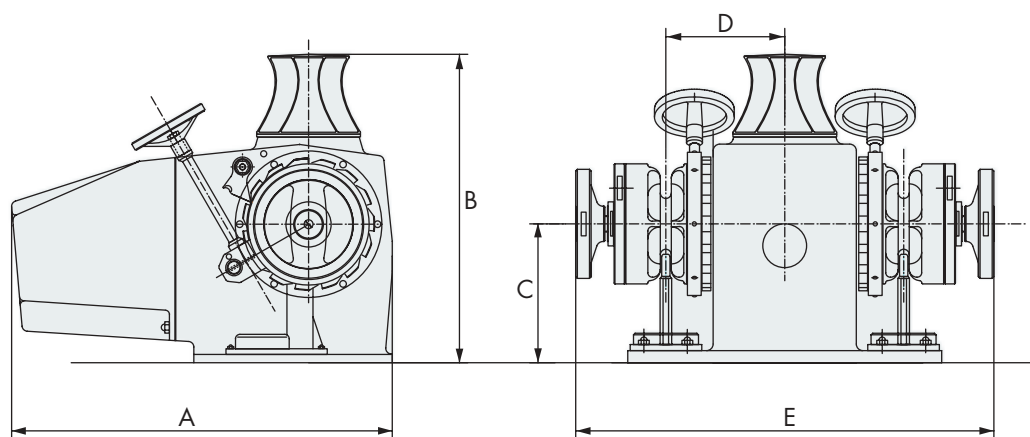
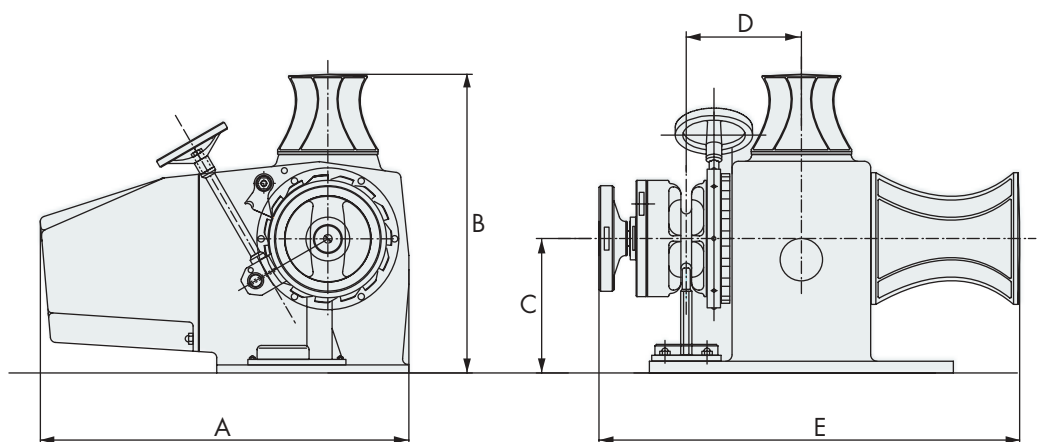
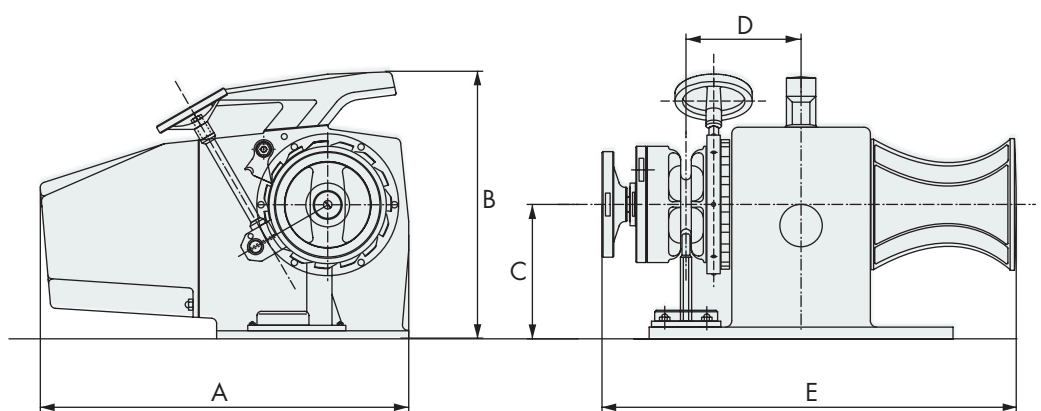


CLASSIC 4000 3500 3000

Verricello orizzontale elettrico. Struttura in lega leggera verniciata. Asse in acciaio inox. Trascinamento della ruota ad impronte in bronzo con frizione conica doppia. Comando a volantino. Campane di tonneggio in lega leggera anodizzata. Azionamento manuale di emergenza. Versioni con motore idraulico a richiesta.

4000 3500 3000 CLASSIC MODELS

Horizontal electric windlass. Painted light alloy structure. Inox axis. Bronze chainwheel driven by a double cone clutch. Control by handwheel. Warping capstans made of anodized light alloy. Emergency manual operation. On request: hydraulic motor.





CON BARBOTIN CAMPANA ORIZZONTALE E BITTA / WITH CHAINWHEEL, HORIZONTAL CAPSTAN AND BITT

CODICE	Watt	Volt	Tiro a potenza nom.	Tiro a potenza max	Velocità a potenza nom.	Catena	Dimensione - Size					Peso
Code			Pull at rated power	Pull at max power	Speed at rated power	Chain	A	B	C	D	E	Weight
			kg	kg	m/min	mm	mm	mm	mm	mm	mm	kg
3530000	3000	24 d.c.	1300	2500	13	12÷16	690	501	255	220	777	170
3540000	3500	24d.c.	1600	3000	12	12÷16	690	501	255	220	777	173
3550000	4000	230/400 3PH	1500	2800	13	12÷16	690	501	255	220	777	163

CON BARBOTIN E CAMPANA VERTICALE E ORIZZONTALE/ WITH CHAINWHEEL, VERTICAL AND HORIZONTAL CAPSTAN

CODICE	Watt	Volt	Tiro a potenza nom.	Tiro a potenza max	Velocità a potenza nom.	Catena	Dimensione - Size					Peso
Code			Pull at rated power	Pull at max power	Speed at rated power	Chain	A	B	C	D	E	Weight
			kg	kg	m/min	mm	mm	mm	mm	mm	mm	kg
3530100	3000	24 d.c.	1300	2500	13	12÷16	690	550	255	220	777	180
3540100	3500	24 d.c.	1600	3000	12	12÷16	690	550	255	220	777	183
3550100	4000	230/400 3PH	1500	2800	13	12÷16	690	550	255	220	777	173

CON 2 BARBOTIN E CAMPANA VERTICALE/ WITH TWO CHAINWHEELS AND VERTICAL CAPSTAN

CODICE	Watt	Volt	Tiro a potenza nom.	Tiro a potenza max	Velocità a potenza nom.	Catena	Dimensione - Size					Peso
Code			Pull at rated power	Pull at max power	Speed at rated power	Chain	A	B	C	D	E	Weight
			kg	kg	m/min	mm	mm	mm	mm	mm	mm	kg
3530300	3000	24 d.c.	1300	2500	13	12÷16	690	550	255	220	780	210
3540300	3500	24 d.c.	1600	3000	12	12÷16	690	550	255	220	780	213
3550300	4000	230/400 3PH	1500	2800	13	12÷16	690	550	255	220	780	203